

УДК 621.383:004.721

## ПЕРСПЕКТИВЫ СОЗДАНИЯ МАГИСТРАЛЬНЫХ ЗАЩИЩЕННЫХ ВОЛОКОННО-ОПТИЧЕСКИХ СИСТЕМ ПЕРЕДАЧИ ИНФОРМАЦИИ ОГРАНИЧЕННОГО ДОСТУПА

О. Н. Нарышкина, А. В. Светиков, В. В. Шубин  
(ФГУП "РФЯЦ-ВНИИЭФ", г. Саров Нижегородской области)

Рассмотрены перспективы создания магистральных защищенных волоконно-оптических систем передачи информации ограниченного доступа. Приведены типовая структурная схема такой системы, ее основные параметры. Представлены основные требования, которые предъявляются к оптическим усилителям, используемым в защищенных волоконно-оптических системах. Показаны особенности использования технических средств защиты от утечки информации из оптического канала. Приведены результаты экспериментальных исследований макета 21-канальной 7-пролетной защищенной системы.

*Ключевые слова:* магистральная защищенная волоконно-оптическая система передачи, контроллер защиты, оптический EDFA-предусилитель.

### Введение

Для удаленного доступа к вычислительным ресурсам и создания распределенных автоматизированных систем в масштабах отрасли требуются высокоскоростные магистральные каналы передачи данных. Современной технологией создания магистральных каналов является технология оптических транспортных сетей OTN (Optical Transport Network) [1], которая предусматривает волновое уплотнение каналов DWDM (Dense Wavelength Division Multiplexing) [2] и упреждающую коррекцию ошибок FEC [3]. Данная технология позволяет передавать разнородную информацию по каналам со скоростью от 1 до 100 Гбит/с. Количество информационных каналов может быть от 1 до 160, например, в С-диапазоне (1530–1565 нм) оно достигает 44 при шаге между каналами 100 ГГц [2]. При этом циркулирующая в них информация ограниченного доступа должна быть защищена от перехвата, а сам канал должен обладать информационной безопасностью.

Задачу защиты информации при передаче можно решать двумя путями: с помощью средств криптографической защиты информации (СКЗИ) при использовании сетей общего пользования либо путем передачи инфор-

мации по выделенным защищенным волоконно-оптическим линиям передачи (ВОЛП).

В соответствии с положением о создании средств защиты информации СКЗИ должны быть отечественного производства и сертифицированы ФСБ. В табл. 1 приведены известные сертифицированные СКЗИ, которые осуществляют шифрование по ГОСТ 28147-89 и применяются в каналах с пропускной способностью 1 Гбит/с и более. Из всех СКЗИ, представленных в таблице, только криптомаршрутизатор М479-Р сертифицирован для работы с информацией, составляющей государственную тайну, и способен осуществлять шифрование со скоростью 0,9 Гбит/с по двум портам.

При передаче информации на большие расстояния при использовании СКЗИ в сетях общего пользования задачи регенерации сигналов не возникает, так как она уже решена при проектировании данных сетей. Но остается нерешенной другая, более серьезная проблема — возможность доступа к информации и атак на объекты связи из любой точки земного шара. В сетях используется коммутация пакетов и различные каналы передачи: электрокабельные, волоконно-оптические, радиорелейные, спутниковые. Поэтому СКЗИ сертифицируются как средства защиты от несанкционированного доступа со сто-

## СКЗИ и их характеристики

СКЗИ	Разработчик/ поставщик	Физический стык с сетью	Максимальная скорость передачи	Сертификат
Криптомаршрутизатор DPS-4024	"Фактор-ТС"	10/100/1000 Base-T; SFP (1000 Base- SX/LX); SFP (10G Base- SR/LR)	2 500 Мбит/с	СФ/124-2275(ДСП)
Криптомаршрутизатор M479-P	"Фактор-ТС"	10/100/1000 Base-TX	1 800 Мбит/с	СФ/020-2248(ГТ)
Криптомаршрутизатор M479-P2	"Фактор-ТС"	10/100/1000 Base-TX; SFP (1000 Base- SX/LX); SFP + (10G Base-SR/LR)	до 14 000 Мбит/с	на этапе сертификации
Программно- аппаратный комплекс VIPNet Coordinator HW2000	ОАО "ИнфоТеКС"	2x10/100/1000 Base-T; 4xSFP+ (10G Base-SR/LR)	до 2 700 Мбит/с	СФ/124-2730(ДСП)
АПКШ "Континент.3М", платформа IPC-1000F	НИИ "Информзащита"	2x10/100/1000 Base-T; 2xSFP (1000 Base-X)	до 800 Мбит/с	СФ/525-2741 №1804 (ДСП)

роны сети общего пользования. Если же использовать выделенные линии связи, то таких проблем защиты информации не возникает.

Выделенный защищенный канал связи представляет собой волоконно-оптическую систему передачи (ВОСП), в которой осуществляется непрерывный круглосуточный контроль состояния используемых оптических волокон. Защита информации на объектах связи, расположенных в пределах контролируемой зоны (КЗ), осуществляется традиционными способами и не вызывает особых трудностей. Основную опасность представляет утечка информации по оптическому каналу за пределами КЗ. Но созданная модель возможных угроз и знание предельных возможностей нарушителя позволяют построить эффективную систему защиты информации [4]. Кроме того, в защищенных ВОСП отсутствуют ограничения на скорость и технологию передачи данных.

Из вышесказанного следует, что способ построения защищенных информационных каналов с использованием сетей общего пользования и СКЗИ не содержит сложностей с точки зрения построения линий передачи, так как используются уже существующие линии. Однако такой способ не решает полностью задач, связанных с

защитой информационных ресурсов от сетевых атак извне, и требует дополнительного дорогостоящего оборудования при увеличении количества абонентов. Кроме того, применение СКЗИ ограничивает скорость передачи данных.

Выделенные магистральные защищенные каналы связи сложно построить на основе существующих каналов связи (о чем будет сказано ниже), и это связано с необходимостью единовременных финансовых и технических затрат. Но данный способ построения не требует защиты от сетевых атак, количество которых увеличивается с каждым днем, и не ограничивает пропускной способности канала. При увеличении числа пользователей не требуется дополнительных финансовых вложений, так как технические средства защиты информации осуществляют контроль всей линии передачи в целом, независимо от количества абонентов (количество подключаемых абонентов ограничено только возможностями терминального оборудования).

#### Структурная схема магистральных защищенных ВОСП

В соответствии с рекомендациями Международного союза электросвязи (сектор телеком-

муникаций ITU-T) длина ретрансляционного участка в ВОСП должна составлять от 80 до 120 км [5] при потерях около 25 дБ на каждом участке. Известно, что в ВОСП возможно использование трех типов регенерации:

- восстановление амплитуды сигнала (тип R1);
- восстановление амплитуды и формы сигнала (тип R2);
- восстановление амплитуды, формы и тактовой частоты сигнала (тип R3).

Защищенные ВОСП целесообразно строить с использованием только восстановления типа R1, так как восстановления типов R2 и R3 за счет преобразования сигнала значительно повышают вероятность утечки информации. Регенераторы R2 и R3 разбивают оптическую цепь на отдельные участки, каждый из которых необходимо защищать отдельно, т. е. около регенераторов должны быть расположены контроллеры защиты, а это существенно усложняет магистральную ВОСП. При этом регенераторы R2 и R3 должны быть расположены в пределах КЗ. То есть такие ВОСП разбиваются на отдельные последовательно соединенные системы, аппаратура которых должна располагаться в пределах КЗ. Кроме того, при преобразовании сигналов из оптических в электрические возникает канал утечки по побочным электромагнитным излучениям и наводкам (ПЭМИН), который необходимо подавлять. Поэтому оптимальным вариантом защищенной ВОСП представляется система с восстановлением только амплитуды сигнала (тип R1).

Для восстановления типа R1 в ВОСП в основном используют оптические усилители (ОУ) на активных оптических волокнах, легированных редкоземельными металлами. Для С-диапазона применяют эрбий (EDFA – Erbium Doped Fluoride-based Fiber Amplifier), для области длин волны 1310 нм (О-диапазон) – празеодим (PDFFA – Praseodymium Doped Fiber Amplifier), для областей длин волн 1460 и 1650 нм (E-, S- и L-диапазоны) – тулий (TDFFA – Thulium Doped Fluoride-based Fiber Amplifier) [6]. Также возможно применение полупроводниковых ОУ (SOA) и ОУ, основанных на рамановском рассеянии (RA). В защищенных ВОСП целесообразно использовать усилители EDFA как наиболее освоенные при практическом применении.

В случае восстановления типа R1 мощность оптического сигнала восстанавливается без его преобразования в электрический сигнал. По-

этому полностью устраняется возможность утечки информации с ОУ по каналу ПЭМИН. Действие контроллера защиты будет распространяться дальше, на участок оптического волокна за ОУ, в случае, если усилитель пропорционально передает изменение мощности с входа на выход. Кроме того, ОУ могут быть расположены за пределами КЗ с применением дополнительных средств и мер защиты от несанкционированного доступа. То есть любая попытка нарушения работы ОУ, а также попытка съема информации должна приводить к отключению передачи средствами защиты. В таком исполнении ВОСП на всем своем протяжении будет оставаться защищенной даже с ОУ.

Используемые в стандартных ВОСП линейные усилители для таких целей не подходят. На рис. 1, а представлена предлагаемая структурная схема защищенной ВОСП с контроллерами защиты FOBOS-100GE (на рисунке обозначены буквой F), построенная на основе предусилителей. Схема ВОСП в соответствии с рекомендацией ITU-T [7] будет следующей:  $Tx+PA+PA+Rx$  ( $Tx$  – оптические передатчики;  $Rx$  – оптические приемники); PA (Pre-Amplifier) – оптические предусилители.

На диаграмме (рис. 1, б, см. также цветную вкладку) уровень мощности одного информационного канала на выходе контроллера защиты принят равным 0 дБм. В конце пролета с потерями 25 дБ уровень мощности будет иметь значение, равное –25 дБм. После ОУ уровень мощности сигнала опять должен быть восстановлен до 0 дБм и т. д. Дальность передачи представленной на рис. 1, а одноканальной трехпролетной ВОСП составляет около 300 км. При использовании всего С-диапазона количество единичных каналов в DWDM-системе может достигать 32. В этом случае суммарный уровень мощности на выходе контроллера защиты составит +15 дБм ( $0 + \lg(32)$ ), а на входе ОУ он будет равен –10 дБм. Количество пролетов может быть увеличено до 20 и более [8]. При этом режим контроллера защиты не изменится, так как он контролирует только последний пролет, а нарушения, возникающие ранее, ОУ передают по цепочке на последний пролет.

При увеличении количества пролетов за счет дисперсии происходит уширение информационных импульсов. В этом случае необходимо использовать компенсаторы дисперсии оптического волокна. На рис. 2 представлены примеры использования компенсаторов дисперсии для маги-

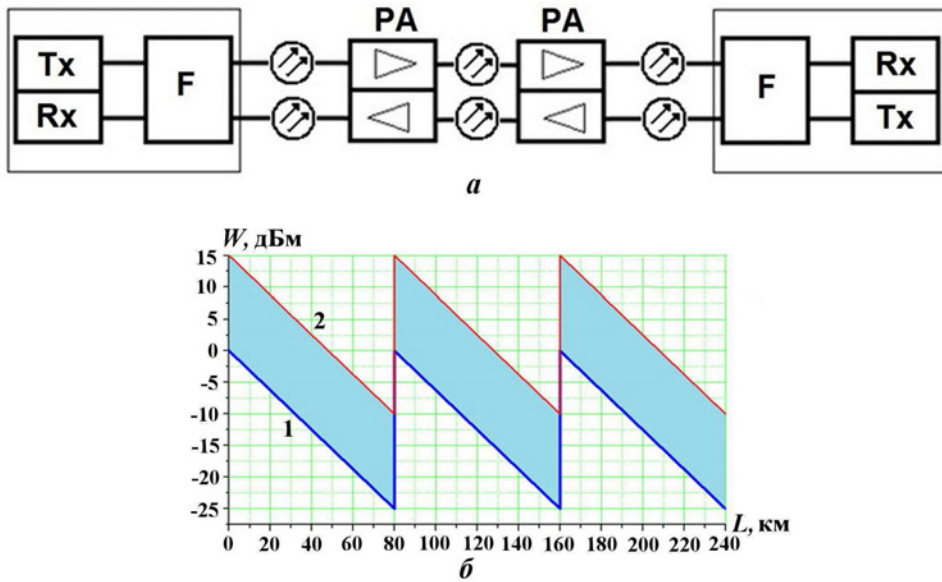


Рис. 1. Структурная схема (а) и диаграмма мощности (б) трехпролетной защищенной ВОСП: 1 — 1 канала; 2 — 32 канала

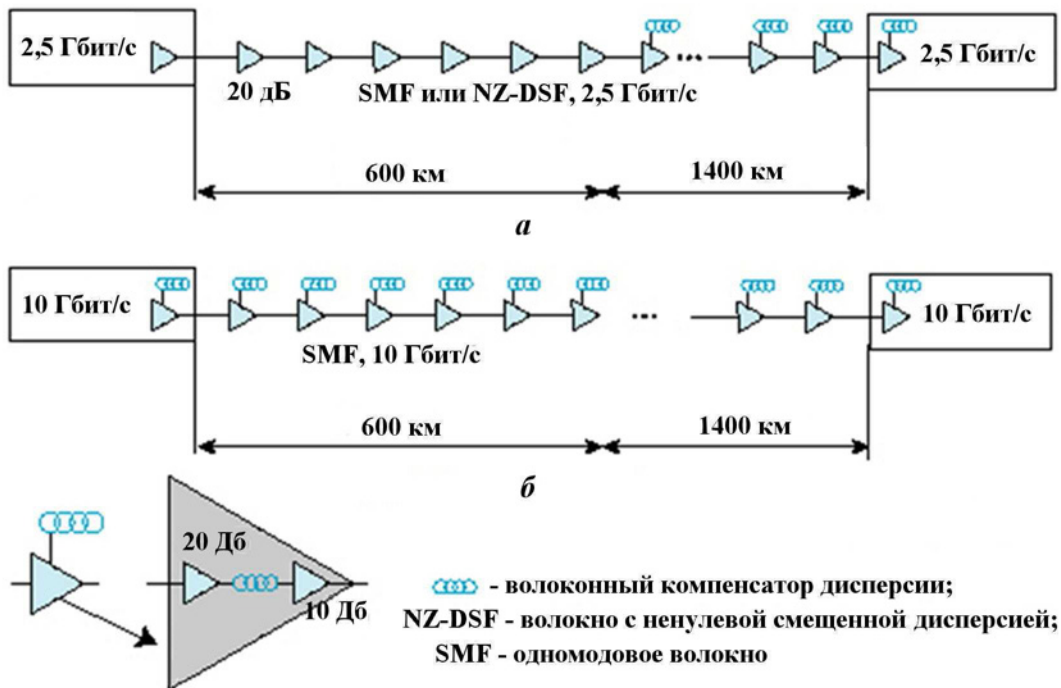


Рис. 2. Примеры использования компенсаторов дисперсии: а — со скоростью передачи 2,5 Гбит/с; б — со скоростью передачи 10 Гбит/с

стральных ВОСП длиной 2 000 км, работающих на скоростях передачи 2,5 и 10 Гбит/с [9].

Каждый ОУ как активный оптический компонент вносит в канал дополнительные помехи. При увеличении количества последователь-

но включенных ОУ может произойти увеличение нестабильности мощности на выходе последнего пролета, что окажет влияние на работу контроллера защиты. Поэтому необходимо выработать требования к основным параметрам ОУ для защищенных ВОСП.

### Основные параметры оптических предусилителей для защищенных ВОСП

Как уже отмечалось, в защищенных ВОСП могут применяться только предусилители. Линейные усилители, используемые в типовых схемах ВОСП для восстановления амплитуды на всем протяжении ВОЛП, не смогут передать изменение входной мощности сигнала на выход.

На рис. 3 приведены характеристики типового линейного усилителя: зависимости коэффициента усиления и уровня выходной мощности от уровня входной мощности. Видно, что при изменении уровня мощности входного сигнала на 18 дБ (от -28 до -10 дБм) изменение уровня мощности сигнала на выходе составляет менее 0,1 дБ, но при этом коэффициент усиления изменяется на 18 дБ.

Предусилители имеют характеристики, противоположные линейным усилителям: постоянный коэффициент усиления в рабочем диапазоне входных сигналов и линейную передаточную характеристику. На рис. 4 приведены характеристики предусилителя, подходящего для применения в составе защищенных ВОСП.

При использовании большого количества последовательно включенных предусилителей наблюдается значительная неравномерность мощности оптического сигнала по каналам на выходе ВОСП. Данный факт связан с неравномерностью частотной зависимости коэффициента усиления ОУ, что приводит к большему усилению длинноволновых каналов. На рис. 5 представлены спектральные характеристики на входе и выходе 21-канальной 7-пролетной ВОСП, выполненной по технологии DWDM. Из рисунка видно, что разница между коротковолновыми и длинноволновыми каналами по уровню мощности составляет около 3 дБ в конце ВОСП, т. е. около 0,5 дБ на один пролет. Спектральную неравномерность можно устранить с помощью

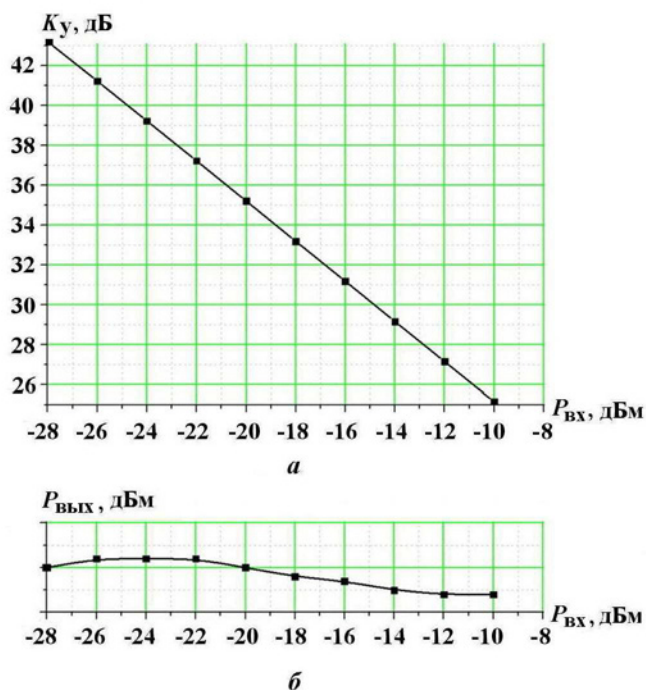


Рис. 3. Зависимости коэффициента усиления (а) и уровня выходной мощности (б) от уровня входной мощности для линейного усилителя

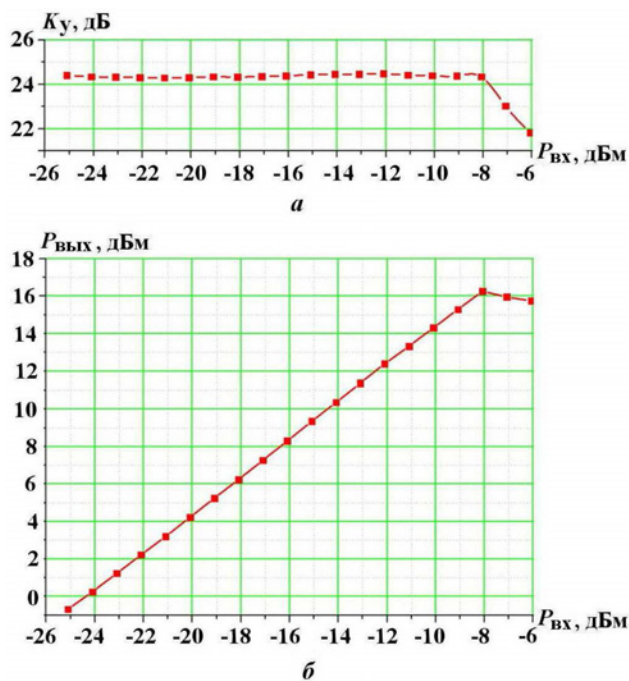


Рис. 4. Зависимости коэффициента усиления (а) и уровня выходной мощности (б) от уровня входной мощности для предусилителя

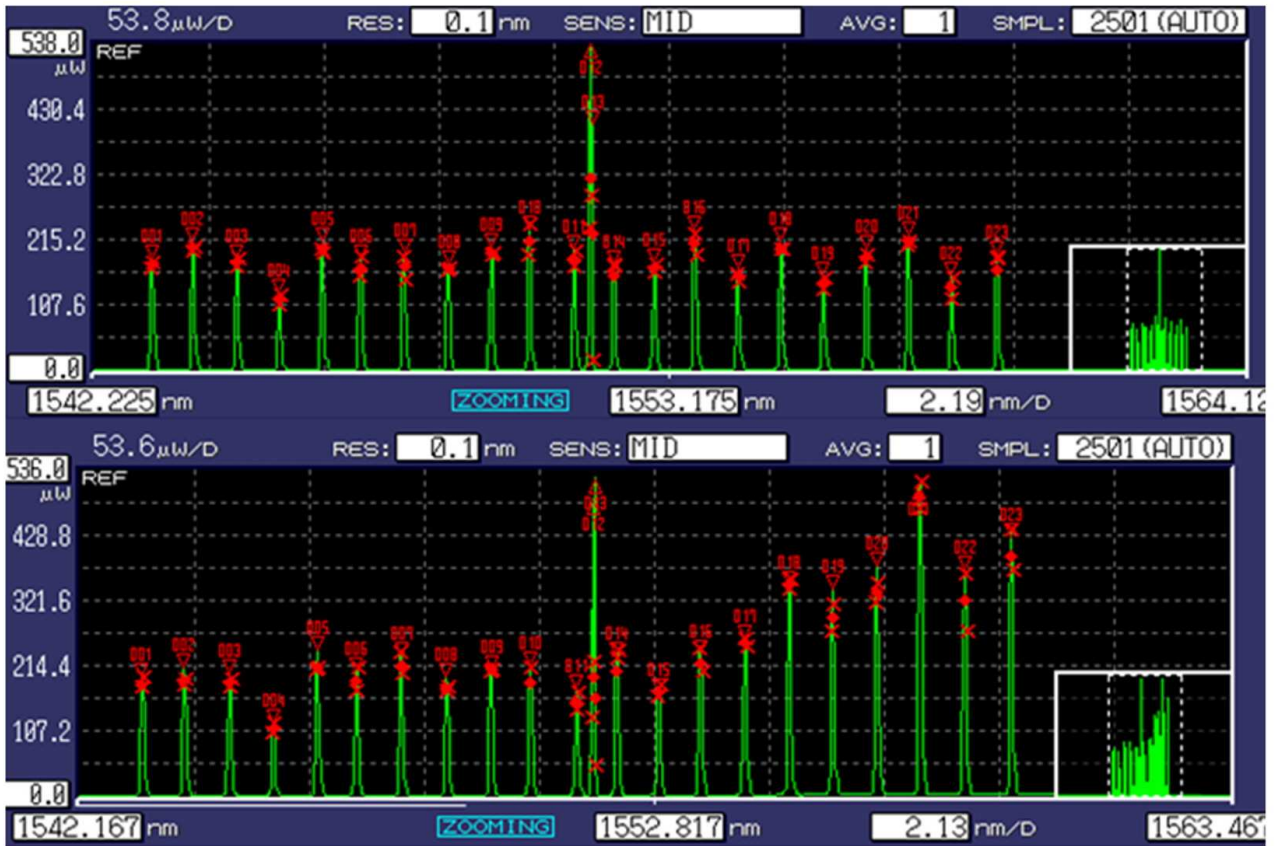


Рис. 5. Спектральные характеристики на входе и выходе 21-канальной 7-пролетной ВОСП

установки оптических аттенюаторов на длинноволновых входах оптического мультиплексора.

Каждый из ОУ обладает временной нестабильностью коэффициента усиления, которая может накапливаться в зависимости от количества последовательно включенных ОУ. Анализ стабильности информационного сигнала на участках линии передачи выполнялся путем измерения среднеквадратического отклонения (СКО) мощности информационного сигнала от среднего выборочного значения за время наблюдения контроллером защиты FOBOS-100GE. На рис. 6 приведены гистограммы распределений плотности вероятности квадрата отклонений мощности информационного сигнала от среднего выборочного значения, снятые до 1-го ОУ, после 1-го, 2-го, 3-го, 4-го, 5-го и 6-го последовательно включенных ОУ за время наблюдения 10 с. Из рисунка следует, что распределения соответствуют нормальному закону. На рис. 6, а—ж соотношение между вторым и первым столбцами гистограмм составляет 0,171; 0,203; 0,214; 0,258; 0,292; 0,316 и 0,333 соответственно. Это свидетельствует о том, что

СКО в распределении увеличилось незначительно, примерно от 1,5 до 2,5 единиц младшего разряда (емр) аналого-цифрового преобразователя микроконтроллера. Изменение СКО приводит к необходимости увеличения порога отключения передачи в 1,6 раза для 7-пролетной ВОСП по сравнению с однопролетной системой, или в среднем на 27% на один ОУ. Таким образом, можно определить требования к основным параметрам ОУ для многопролетных защищенных ВОСП, которые приведены в табл. 2.

#### Особенности контроллера защиты для многопролетных ВОСП

Поскольку спектральный диапазон усилителя EDFA ограничивается 35 нм, то эффекта от спектрального разделения информационных и контрольных сигналов в многопролетных ВОСП получить не удастся. Можно было бы использовать дополнительные устройства регенерации контрольного сигнала, например в L-диапазоне. Но выигрыш по чувствительности за счет спектрального разделения не соизмерим

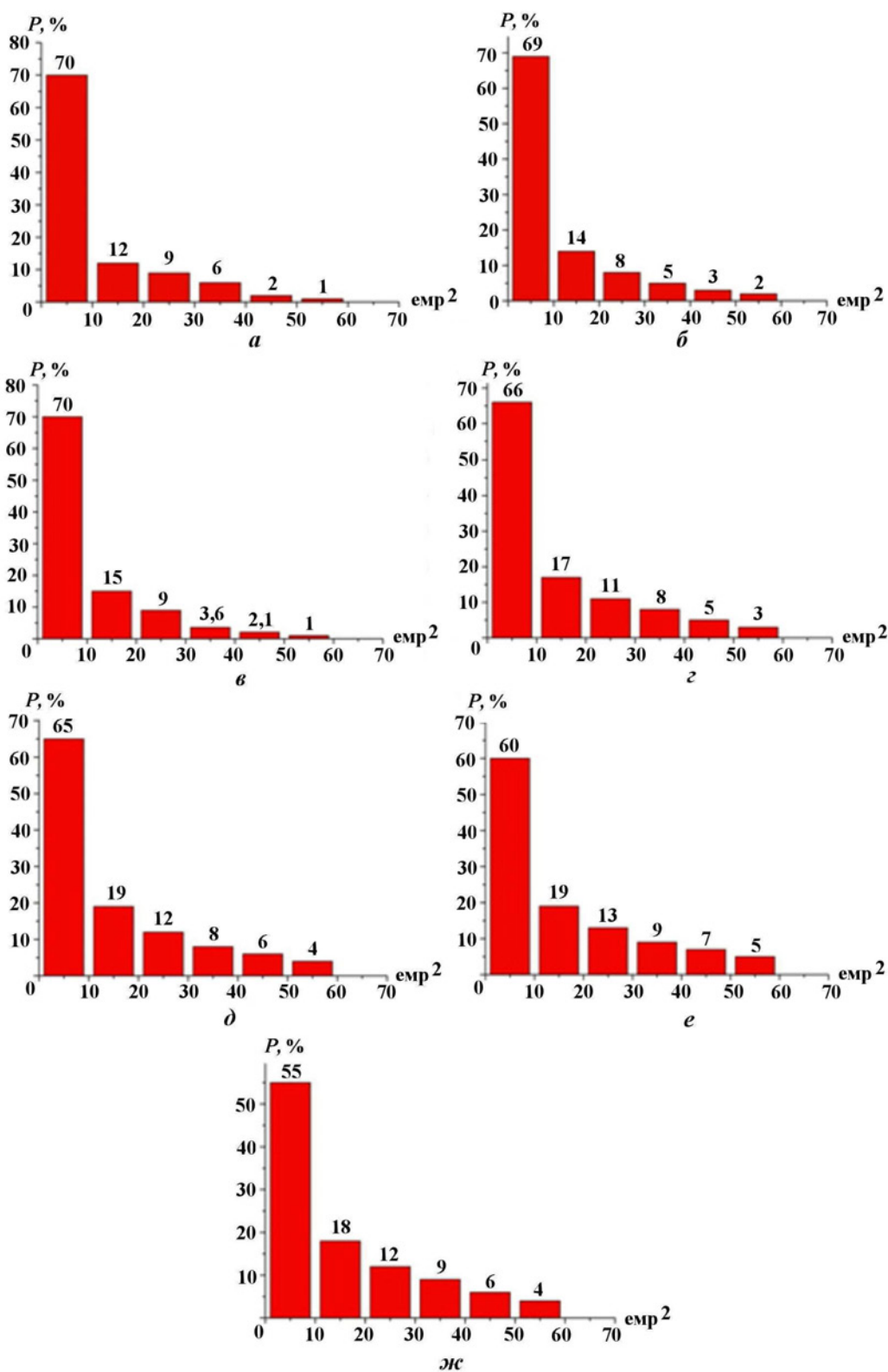


Рис. 6. Гистограммы распределений плотности вероятности квадрата отклонений мощности информационного сигнала от среднего выборочного значения: *a* — до 1-го ОУ; *б–ж* — соответственно после 1-го—6-го ОУ

## Основные параметры предусилителей для защищенных ВОСП

Параметр	Значение
Диапазон рабочих длин волн	от 1 530 до 1 565 нм
Диапазон входных сигналов	от -25 до -10 дБм
Коэффициент усиления	$\geq 24$ дБ
Неравномерность коэффициента усиления в диапазоне входных сигналов	$\leq \pm 0,2$ дБ
Временная нестабильность коэффициента усиления за 20 с/10 мин	$\leq 0,005$ дБ / $\leq 0,02$ дБ
Коэффициент шума	$\leq 5$ дБ
Коэффициент обратного отражения	$\leq -60$ дБ

с финансовыми затратами на оборудование для L-диапазона, стоимость которого на порядок выше, чем для C-диапазона. Поэтому целесообразно вести контроль по средней мощности всего группового информационного сигнала. Это значительно упрощает структурную схему контроллера защиты, так как не требуется оптического передатчика и WDM-мультиплексора.

На рис. 7 приведена структурная схема контроллера защиты для многопролетных защищенных ВОСП. Информационные оптические сигналы со стороны входа локальной вычислительной сети (ЛВС) через оптический переключатель ОП проходят на выход ВОЛП и в оптическое волокно ОВ1. С противоположной стороны из оптического волокна ОВ2 на вход ВОЛП приходят информационные оптические сигналы, большая часть которых (99 %) через оптический разветвитель ОР 1 : 99 проходит на выход ЛВС. Малая же часть (1 %) попадает на оптический полюс фотодиода ФД, где преобразуется в фототок, который усиливается логарифмическим усилителем ЛУС и поступает на вход микроконтроллера (МК). Аналогово-цифровой преобразователь МК преобразует входной аналоговый

сигнал в цифровую форму, после чего МК осуществляет его дальнейшую обработку по программе оптимального выделения сигналов на фоне случайных помех [10]. В случае обнаружения сигнала попытки съема МК отключает передачу оптических сигналов и формирует сигнал тревоги, который поступает на устройство световой и звуковой сигнализации УС.

## Экспериментальные исследования макета защищенной ВОСП

Для проверки работоспособности предлагаемой схемы контроллера защиты в составе многоканальных многопролетных защищенных ВОСП были проведены экспериментальные исследования.

На рис. 8 показана структурная схема макета 21-канальной 7-пролетной защищенной ВОСП, используемой для экспериментальных исследований. Обозначения на схеме: Att — аттенюатор оптический; D-Link DGS-3610 26G — коммутатор с DWDM SFP модулями; EXFO FTB-200 — измерительная система с модулем Ethernet-анализатора EXFO FTB-8510B; FOBOS-100GE — контроллер защиты; MUX/DEMUX — мультиплексор/демультиплексор оптический; SMF — одномодовое волокно; ОУ всюду означает EDFA. Потери в каждом из пролетов имитировались с помощью оптических FM-аттенюаторов таким образом, что общая длина линии составила 692 км.

Работоспособность макета ВОСП определялась путем тестирования и измерения коэффициента ошибок и скорости передачи. Для этого при помощи модуля EXFO FTB-8510B

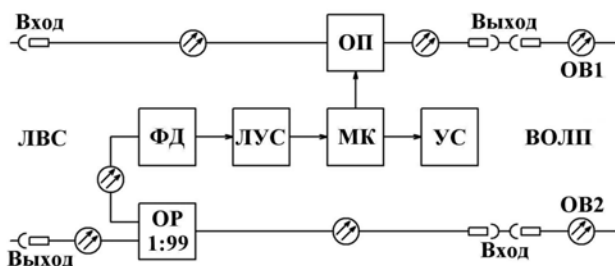


Рис. 7. Структурная схема контроллера защиты для многопролетных ВОСП



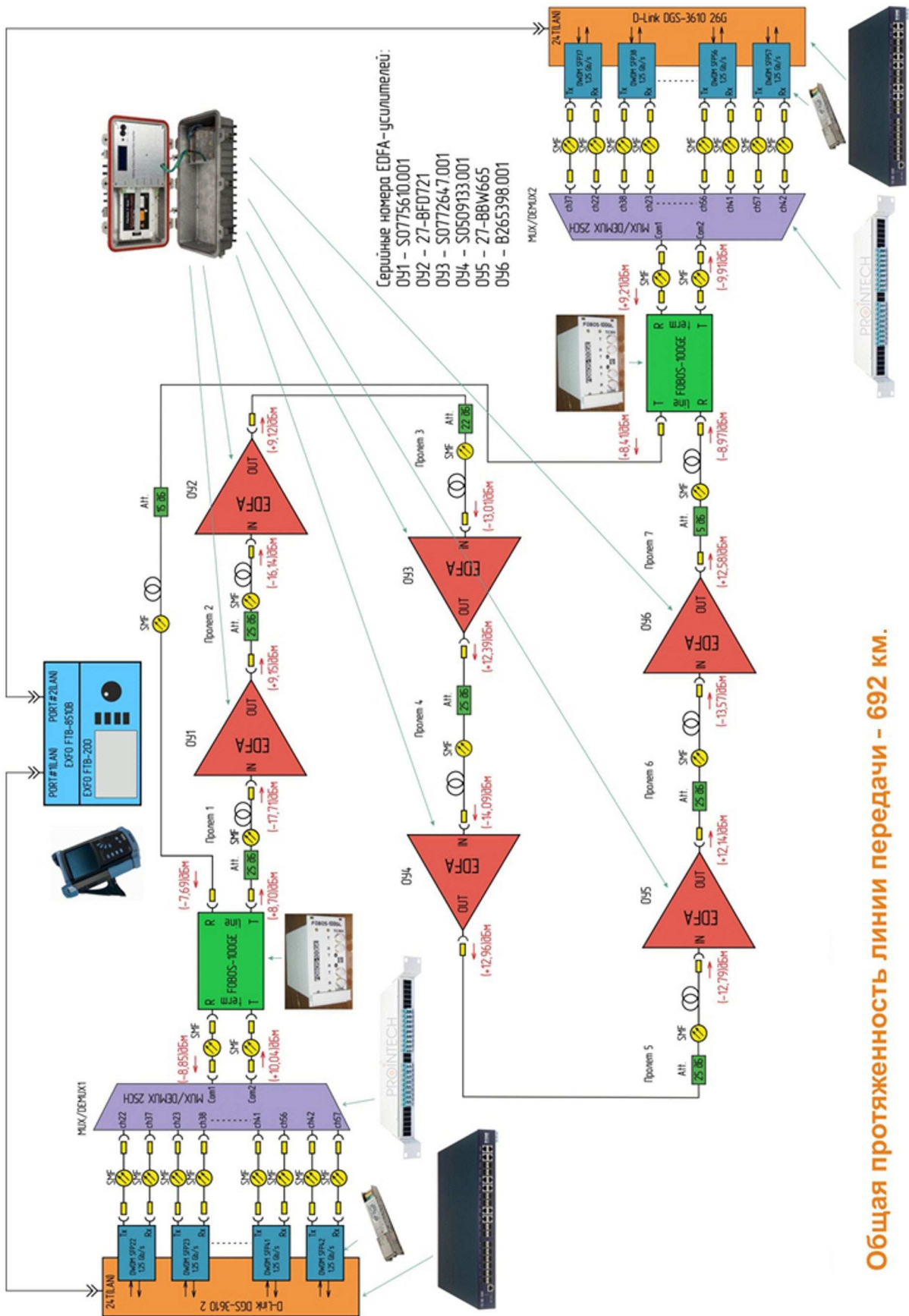


Рис. 8. Структурная схема макета для тестирования многопролетной защищенной ВОСП по DWDM технологии (21 канал 7 пролетов)

Packet Blazer, установленного в компактной измерительной системе EXFO FTB-200, осуществлялись анализ коэффициента битовых ошибок, а также генерация и анализ трафика защищенной ВОСП, что позволило оценить качество сервисов, использующих в своей основе технологию Ethernet.

**Тест 1.** Для оценки передачи Ethernet на уровне битов проводился тест битовых ошибок (BERT). BERT использует псевдослучайные бинарные последовательности (PRBS), инкапсулированные в кадры Ethernet, тем самым позволяя перейти от измерений ошибок в кадрах к измерениям битовых ошибок. Такой подход обеспечивает точность подсчета ошибок по битам, необходимую для испытаний транспортных систем по различным физическим средам.

Генерация битовых потоков выполнялась в двухпортовом полнодуплексном режиме для интерфейса 1000Base-T с размером кадра 1518 байт и числом кадров  $1,867 \cdot 10^9$  при длине тестового шаблона PRBS  $2^{31} - 1$ . Объем переданной информация за время тестирования (6 ч 21 мин 53 с) при средней скорости передачи 987 Мбит/с составил

$$I = 1,867 \cdot 10^9 \cdot 1518 \approx 2834 \text{ [Гбайт]}.$$

При этом был получен коэффициент ошибки BER менее  $10^{-10}$ .

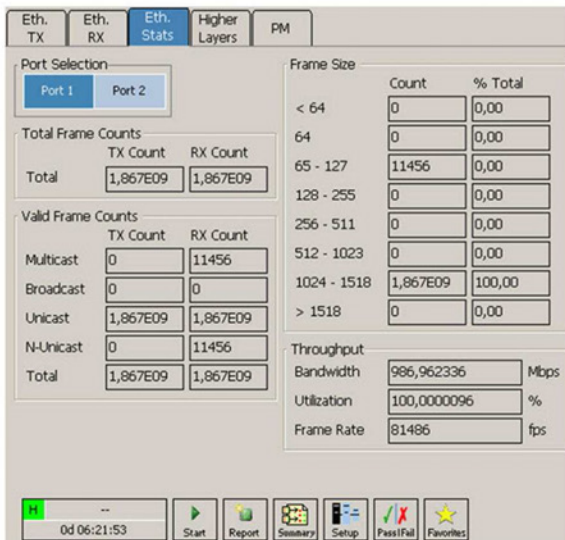
На рис. 9 приведены статистика переданных/принятых кадров и производительности для порта 1, а также сводные данные по авариям и ошибкам на всех портах.

**Тест 2.** Для анализа трафика и обнаружения ошибок на уровне кадров выполнялась одновременная генерация и прием трафика на 100 %-ной скорости передачи с размером кадра 1518 байт и числом кадров  $1,215 \cdot 10^9$  для 1000Base-T полнодуплексной сети. В тесте был сгенерирован один поток, использующий всю доступную пропускную способность канала. Объем переданной информация за время тестирования (4 ч 08 мин 27 с) при средней скорости передачи 987 Мбит/с составил

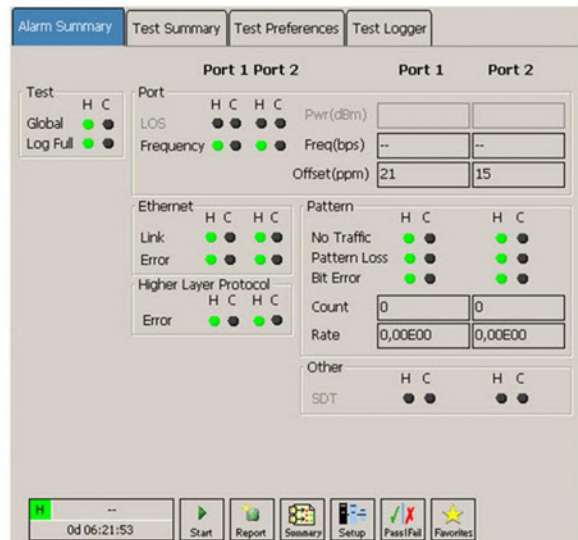
$$I = 1,215 \cdot 10^9 \cdot 1518 \approx 1844 \text{ [Гбайт]}.$$

На рис. 10 приведены окна анализа потока и статистики переданных/принятых кадров и производительности для порта 1. Для порта 2 эти окна выглядят аналогично. Из рисунка следует, что при средней скорости передачи 987 Мбит/с получено 100 %-ное использование емкости линии при нулевых потерях кадров и пакетном дроблении фронта (джиттере) менее 15 мкс.

На рис. 11 приведены сводные данные по авариям и ошибкам на всех портах. Видно, что за

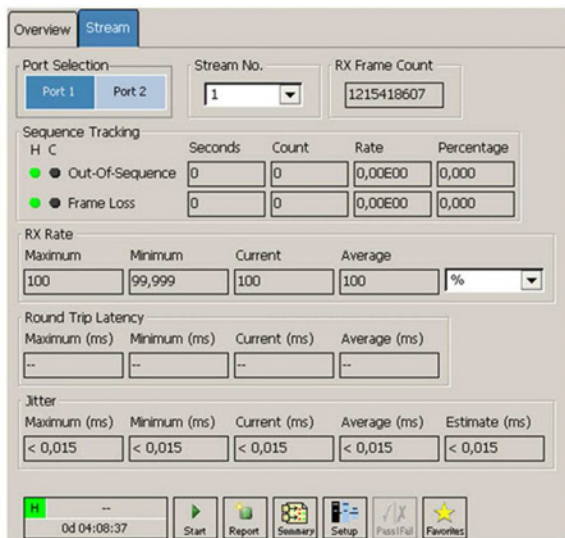


а

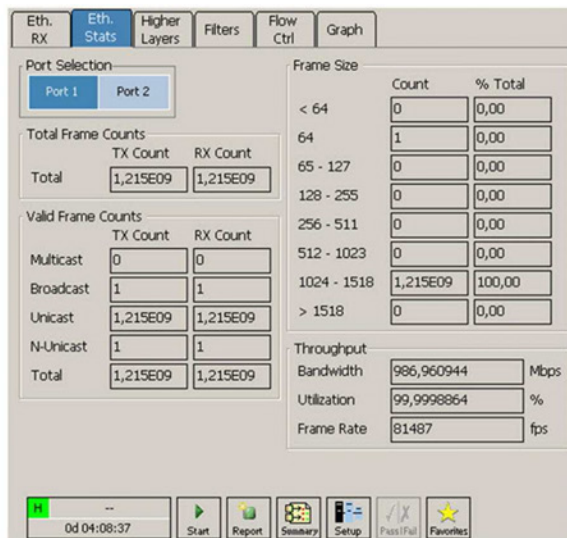


б

Рис. 9. Окна статистики переданных/принятых кадров и производительности для порта 1 (а), а также сводных данных по авариям и ошибкам на всех портах (б) за время теста 1



а



б

Рис. 10. Окна анализа потока и статистики переданных/принятых кадров (а) и производительности (б) для порта 1 за время теста 2

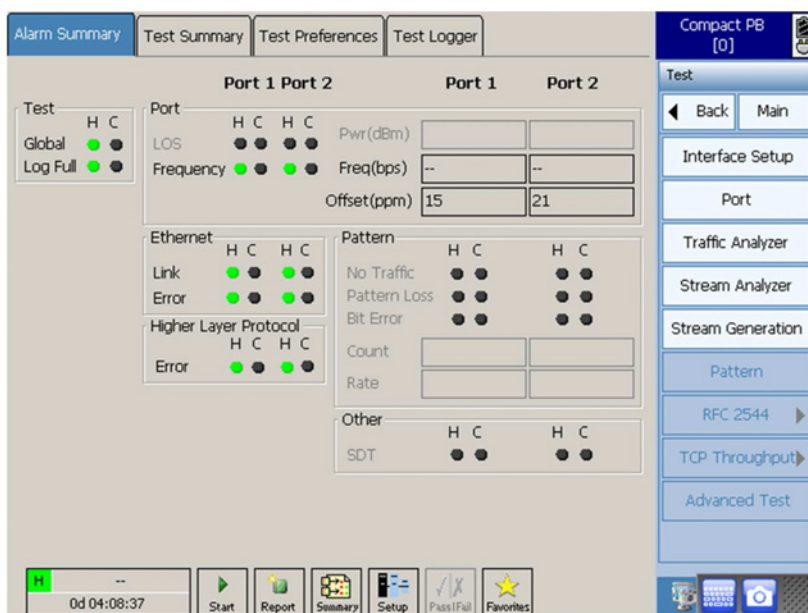


Рис. 11. Окно сводных данных по авариям и ошибкам (на всех портах) за время теста 2

время данного теста также не произошло ни одной ошибки или аварии.

В результате выполненных тестов на вычисление коэффициента ошибок BER и анализ трафика можно сделать вывод, что контроллеры защиты FOBOS-100GE не влияют на скорость передачи и качество передаваемых информационных сигналов.

Для проверки реакции контроллера защиты на внесение дополнительных потерь в ВОЛП в

нее был установлен программируемый оптический аттенюатор AQ 2200-311A [11]. При помощи аттенюатора в ВОЛП вносились потери до отключения передачи оптических сигналов контроллером защиты FOBOS-100GE. В аттенюаторе программировались два режима внесения потерь: быстрый и плавный при двух уровнях вносимых потерь — 0,02 и 0,03 дБ. Вид испытательных сигналов, задаваемых аттенюатором, приведен на рис. 12 (см. также цветную вкладку

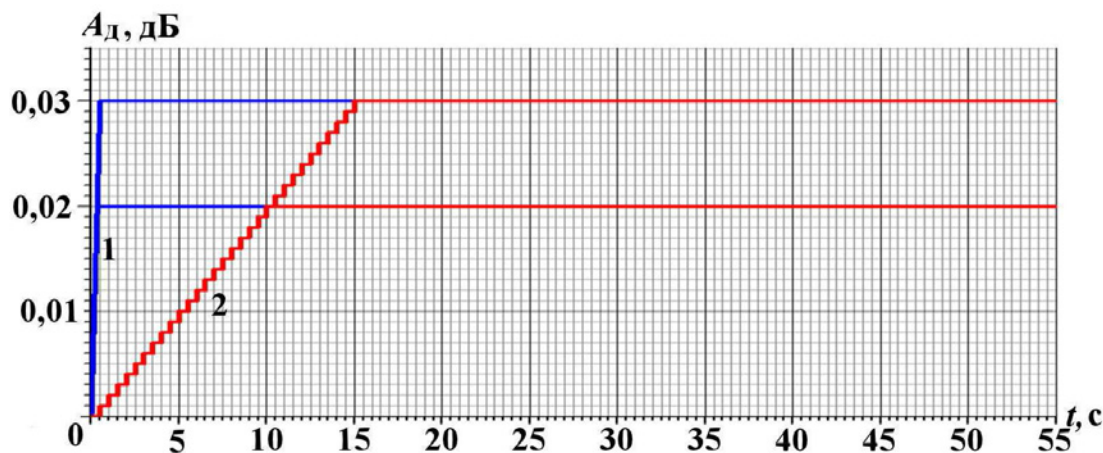


Рис. 12. Формы и параметры испытательных сигналов, задаваемых аттенуатором: 1 — быстрый вывод; 2 — плавный вывод

ку). При внесении дополнительных потерь как в 0,02, так и 0,03 дБ при испытательных сигналах обеих полярностей в случае использования ОУ с характеристиками, представленными на рис. 4, контроллеры защиты FOBOS-100GE отключали передачу оптических сигналов.

Таким образом, для многоканальных многопролетных защищенных ВОСП можно использовать контроллер по предложенной упрощенной схеме, изображенной на рис. 7. Для эффективной передачи дополнительных потерь от первого пролета до последнего необходима разработка ОУ с параметрами, указанными в табл. 2.

### Заключение

Предложенная схема построения ВОСП с применением контроллеров защиты FOBOS-100GE и EDFA-предусилителей позволяет создавать защищенные многопролетные магистральные ВОСП по технологии волнового уплотнения DWDM при установке контроллеров защиты только в конце ВОЛП. При этом контроллер защищает только последний пролет в ВОЛП, а оптические предусилители передают на него дополнительные потери с других пролетов по цепочке. Способ контроля по средней мощности всего группового информационного сигнала упрощает и удешевляет контроллер защиты примерно в 1,5 раза.

Для эффективной реализации многопролетных защищенных ВОСП необходимы оптические EDFA-предусилители с постоянным коэффици-

ентом усиления в рабочем диапазоне с высокой временной стабильностью.

Экспериментальные исследования макета 21-канальной 7-пролетной защищенной ВОСП, выполненной по DWDM-технологии, показали, что применение контроллеров защиты FOBOS-100GE позволяет эффективно обеспечивать защиту информации при передаче за пределами КЗ на всех участках ВОСП без снижения скорости передачи и ухудшения качества передаваемой информации. Кроме того, в предложенной схеме защищенных ВОСП нет ограничений на скорость, технологию передачи данных и степень секретности информации.

### Список литературы

1. Interfaces for the Optical Transport Network. G.709. International Telecommunication Union (ITU-T), 2012.
2. Spectral Grids for WDM Applications: DWDM Frequency Grid. G.694.1. International Telecommunication Union (ITU-T), 2002.
3. Forward Error Correction for Submarine Systems. G.975. International Telecommunication Union (ITU-T), 2000.
4. Шубин В. В. Информационная безопасность волоконно-оптических систем. Саров: ФГУП "РФЯЦ-ВНИИЭФ", 2015.
5. Optical Interfaces for Multichannel Systems with Optical Amplifiers. G.692. International Telecommunication Union (ITU-T), 1998.

6. *Журав А.* Руководство по технологии и тестированию систем WDM. М.: EXFO, 2001.
7. Generic Characteristics of Optical Amplifier Devices and Subsystems. G.662. International Telecommunication Union (ITU-T), 2005.
8. DWDM-системы. Разработка, проектирование, инсталляция. Т-8: Технологии бесконечности. <http://www.t8.ru>.
9. Технология и тестирование систем WDM. Руководство по современным волоконно-оптическим сетям. <http://www.alkorfiberoptics.ru>.
10. Нарышкина О. Н., Овечкин С. И., Шубин В. В. Алгоритм и программа обнаружения нарушений при передаче информации по оптическому волокну // Вопросы атомной науки и техники. Сер. Математическое моделирование физических процессов. 2014. Вып. 4. С. 65–72.
11. Программируемый оптический аттенюатор AQ 2200-311A. <http://www.tkc.ru>.

Статья поступила в редакцию 15.04.16.

PROSPECTS FOR CREATING MAIN SECURED FIBER-OPTIC SYSTEMS FOR CLASSIFIED DATA TRANSMISSION / O. N. Naryshkina, A. V. Svetikov, V. V. Shubin (FSUE "RFNC-VNIIEF", Sarov, N. Novgorod region)

The paper considers prospects for creating main secured fiber-optic systems to transmit classified data. The standard schematic diagram of such a system and its main parameters are presented. The principal requirements to optical amplifiers used in secured fiber-optic systems are given. The specific features of using equipment to secure the system against data leakage from an optical data link are shown. Experimental investigation results are presented for a pilot 21-link 7-path secured system.

*Keywords:* main secured fiber-optic transmission system, security controller, optical EDFA-pre-amplifier.

---