

ИСТОКИ НЕТОЧНОСТЕЙ В РЕАКТИВНОСТИ, ОПРЕДЕЛЯЕМОЙ С ПОМОЩЬЮ ОБРАЩЕННОГО РЕШЕНИЯ УРАВНЕНИЙ КИНЕТИКИ

В. Ф. Колесов

ФГУП «РФЯЦ-ВНИИЭФ», 607188, г. Саров Нижегородской обл., просп. Мира, 37

Выполнен анализ причин неточностей в реактивности, определяемой с помощью методики под названием «Обращенное решение уравнений кинетики (ОРУК)», и продемонстрированы пути нейтрализации этих неточностей. Показано, что в методике ОРУК разным этапам процедуры измерений соответствует своя форма пространственного распределения плотности потока нейтронов, это приводит к изменению эффективной интенсивности источника и эффективности регистрации нейтронов детектором и в результате – к ошибкам в экспериментально определяемой реактивности.

Ключевые слова: реактор, критическая сборка, реактивность, уравнения точечной кинетики, обращенное решение уравнений кинетики, методики измерения реактивности, пространственное распределение потока нейтронов.

BACKGROUND OF UNCERTAINTIES IN REACTIVITY DETERMINED WITH THE AID OF INVERSE SOLUTION OF KINETICS EQUATIONS / V. F. KOLESOV // There are analyzed the reasons of uncertainties in reactivity determined with the aid of technique known as «Inverse solution of kinetics equations (ORUK)», and the ways of such uncertainties neutralization are demonstrated. It is shown that within the framework of this technique to different stages of measurement procedures there corresponds its own form of neutron flux density space distribution what leads to variation of the source efficient intensity and efficiency of neutrons registration by a detector and - as a result – to errors in experimentally determined reactivity.

Key words: reactor, critical assembly, reactivity, equations of point kinetics, inverse solution of kinetics equations, technique of reactivity measurement, space distribution of neutron flux.

Введение

Реактивность, подкритичность, как и родственное им, но более первичное понятие эффективного коэффициента размножения нейтронов $k_{эф}$, относятся к разряду наиболее важных характеристик ядерных реакторов. Трудно, например, представить, чтобы обсуждение и решение конкретных задач по управлению или безопасности реакторов проводилось без оперирования этими понятиями. Значения реактивности, подкритичности или $k_{эф}$ (далее будем говорить: «реактивность») являются главными показателями состояния размножающей системы. В этой связи большое значение приобрели методики и точность измерения (правильнее говорить: «методики экспериментального определения») реактивности.

В практике экспериментального определения реактивности широко известными являются мето-

дики импульсного источника и умножения нейтронов источника, площадей (иначе: методика Шёстранда или сброса источника), сброса стержня, стохастические методики α -Росси и Фейнмана, а также методика обращенного решения уравнений кинетики (ОРУК) [1].

Измерительные операции методики сброса стержня и родственной ей методики ОРУК вследствие перемещения стержня сопровождаются заметными изменениями конфигурации активной зоны (АЗ) реактора. Изменения конфигурации АЗ, в свою очередь, приводят к деформации пространственного распределения плотности потока нейтронов и, следовательно, к изменениям эффективной интенсивности источника нейтронов и эффективности нейтронного детектора. Указанные явления неизбежно сказываются на точности измерения реактивности.

Методика ОРУК часто используется в качестве основы реактиметров для исследовательских реакторов. Используется она и во ВНИИЭФ в реактиметрах для критических сборок и импульсных реакторов [2, 3]. При этом наблюдаемые неточности в измерениях реактивности компенсируются путем подгоночного изменения интенсивности источника нейтронов или введения нейтронного фона. Имел место даже курьезный случай, когда та же цель достигалась в результате использования «новых», заведомо неадекватных решений уравнений кинетики.

В статье доказана ошибочность этих решений и на примерах работ зарубежных авторов продемонстрированы физически обоснованные приемы обработки экспериментальных данных в методике ОРУК, а также в методике умножения нейтронов источника, отмеченной теми же, что и ОРУК, возможными неточностями результатов.

Указанные примеры заимствованы из статей по разрабатываемым в ряде стран электроядерным установкам (ЭЛЯУ) – инновационным системам, в которых реактор действует в режиме глубокой подкритичности. В случае ЭЛЯУ точность методик измерения реактивности приобретает особую значимость. В этих условиях перечисленные выше методики подвергаются тщательной перепроверке на предмет не только точности, но и приемлемости для ЭЛЯУ их операционной процедуры [4–7]. В этом аспекте интересно отметить, что в качестве наиболее приемлемых для ЭЛЯУ рекомендуются методики импульсного источника и площадей или сброса источника, а в качестве наименее подходящих квалифицируются методики умножения нейтронного источника и сброса стержня [8]. Методика ОРУК в этой связи вообще почти не упоминается.

1. Уравнения точечной кинетики реакторов

Подавляющая часть применений методики ОРУК определения реактивности связана с использованием так называемой точечной модели реакторной кинетики. На основе этой сравнительно простой и физически наглядной модели проводится большинство расчетов по нейтронистике реакторов. Несмотря на приближенность уравнений точечной модели, расчеты по ней, особенно в случае компактных систем с относительно небольшими размерами, выполняются с вполне приемлемой точностью. И лишь в случае реакторов

с большими, слабо связанными активными зонами применение в расчетах уравнений точечной модели бывает сопряжено с очень существенными ошибками. В таких случаях необходимо в расчетах использовать уравнения значительно более сложной пространственно-временной кинетики.

Но, как сказано выше, подавляющая часть расчетов по кинетике реакторов проводится с помощью уравнений точечной модели. В рамках этой модели проводится и обоснование известных методик измерения реакторных параметров. В точечной модели задача реакторной кинетики сводится к решению системы зависящих от времени обыкновенных дифференциальных уравнений.

Существует ряд подходов к обоснованию и трактовке уравнений точечной реакторной кинетики [1, 9]. В этой области наиболее известны и последовательны теоретические работы Усачева и Генри. Теории Усачева и Генри близки, но все-таки между ними имеются отличия. В теории Усачева плотность потока нейтронов приближенно представляется как

$$\varphi(\vec{r}, \vec{\Omega}, E, t) \approx \psi(\vec{r}, \vec{\Omega}, E) n(t), \quad (1)$$

а в теории Генри – как

$$\varphi(\vec{r}, \vec{\Omega}, E, t) \approx \psi(\vec{r}, \vec{\Omega}, E, t) n(t). \quad (2)$$

В первом случае форм-функция ψ в точности не зависит от времени и вся временная зависимость плотности потока нейтронов сосредоточена в амплитудном факторе $n(t)$. Во втором случае амплитудный фактор $n(t)$ включает основную временную зависимость φ , и форм-функция ψ , хотя и в слабой степени, тоже зависит от времени.

Подход Генри к обоснованию точечной модели получил большее распространение. Этот подход естественным образом распространяется на область сложных пространственно-временных моделей реакторной кинетики. В теории Генри легко формулируются уравнения адиабатического, квазистатического и др. приближений пространственно-временной кинетики и оцениваются масштабы присущих этим приближениям неточностей. Эти достоинства подхода Генри определили его широкое применение в практике реакторных расчетов и породили большой поток работ других авторов по дальнейшему развитию метода.

По существу, при выводе самих уравнений в модели Генри, как и в модели Усачева, используется предположение о полной независимости форм-функции ψ от времени.

Уравнения кинетики точечного реактора обычно применяют в виде

$$\begin{aligned} \frac{dn}{dt} &= \frac{\rho(t) - \bar{\gamma}\beta}{\Lambda} n(t) + \sum_{i=1}^6 \lambda_i C_i(t) + S(t); \\ \frac{dC_i}{dt} &= \frac{\gamma_i \beta_i}{\Lambda} n(t) - \lambda_i C_i(t), \quad i=1, 2, \dots, 6, \end{aligned} \quad (3)$$

где $n(t)$ – число нейтронов в реакторе в момент времени t , $C_i(t)$ – число предшественников запаздывающих нейтронов (ЗН) группы i , Λ – время генерации мгновенных нейтронов в реакторе, ρ – реактивность, λ_i – постоянная распада предшественников ЗН группы i , β_i – эффективная доля ЗН группы i , $\beta = \sum_i \beta_i$; γ_i , $\bar{\gamma}$ – эффективности ЗН, соответственно, группы i и средняя, $S(t)$ – источник нейтронов. Ниже в тексте статьи наравне с обозначениями $\bar{\gamma}\beta$ и $\gamma_i \beta_i$ будут использоваться равнозначные им символы $\beta_{эф}$ и $\beta_{эф.i}$.

Предполагается, что в уравнениях (3) β_i , β , Λ являются постоянными, не зависящими от времени величинами.

Уравнения кинетики иногда записывают также в несколько ином виде (см. монографию [1]):

$$\frac{dn}{dt} = \frac{k_{эф}(t)(1 - \bar{\gamma}\beta) - 1}{\tau} n(t) + \sum_{i=1}^6 \lambda_i C_i(t) + S(t); \quad (4)$$

$$\frac{dC_i}{dt} = \frac{\gamma_i \beta_i k_{эф}(t)}{\tau} n(t) - \lambda_i C_i(t), \quad i=1, 2, \dots, 6.$$

Здесь вместо реактивности ρ используется непосредственно коэффициент размножения нейтронов $k_{эф}$, а вместо времени генерации мгновенных нейтронов Λ – время жизни мгновенных нейтронов τ , с которыми ρ и Λ связывают соотношения

$$\rho = (k_{эф} - 1)/k_{эф}, \quad \Lambda = \tau/k_{эф}. \quad (5)$$

В уравнениях (4) постоянными, не зависящими от времени величинами являются β_i , β , τ . Если Λ можно назвать обратной величиной вероятности образования нейтронов, то τ – обратная величина вероятности их исчезновения. В ином определении Λ – это взвешенное по сопряженной функции число нейтронов, деленное на взвешенную по сопряженной функции скорость испускания нейтронов деления, τ – взвешенное по сопряженной функции число нейтронов, деленное на взвешенную по сопряженной функции скорость потерь нейтронов.

Вблизи критического состояния обе формы записи уравнений кинетики можно считать эквивалентными. Но в более широкой области значений ρ (или $k_{эф}$) они существенно отличаются. Уравнения в форме (3) считаются предпочтительными, поскольку они, вследствие отсутствия ρ в уравнениях для предшественников ЗН, проще при решении, в особенности в варианте задач инверсной кинетики. В то же время уравнения в форме (4) более понятны физически, их легко вывести на основании элементарного баланса нейтронов в предположении идентичности всех нейтронов реактора. К тому же (автор статьи знает это по собственному опыту) при проведении расчетов во многом сподручнее иметь дело непосредственно с первичным параметром $k_{эф}$, чем с производной от него реактивностью.

Уравнения в форме (4) часто использовали в прошлом, довольно часто они применяются и в настоящее время. Полностью исключить их из арсенала средств реакторной кинетики было бы затруднительно, в этом и нет необходимости.

Иногда уравнения кинетики точечного реактора (3), (4) применяют в интегродифференциальной форме. Эти уравнения, соответственно, имеют вид

$$\frac{dn}{dt} = \frac{\rho(t) - \bar{\gamma}\beta}{\Lambda} n(t) + \int_{-\infty}^t \sum_{i=1}^6 \frac{\lambda_i \gamma_i \beta_i}{\Lambda} e^{-\lambda_i(t-\xi)} n(\xi) d\xi + S(t); \quad (6)$$

$$\begin{aligned} \frac{dn}{dt} &= \frac{k_{эф}(t)(1 - \bar{\gamma}\beta) - 1}{\tau} n(t) + \\ &+ \int_{-\infty}^t \sum_{i=1}^6 \frac{\lambda_i \gamma_i \beta_i}{\tau} e^{-\lambda_i(t-\xi)} k_{эф}(\xi) n(\xi) d\xi + S(t). \end{aligned} \quad (7)$$

Уравнения (6), (7) получены путем формального решения уравнений для предшественников ЗН в уравнениях (3), (4) и подстановки результата в уравнения для $n(t)$.

Как сказано выше, модель точечной кинетики, вполне оправдывающая себя в приложении к реакторам малых размеров, в случае больших реакторов требует дополнительного анализа условий применимости. В этом аспекте важна информация о порядке времен, за которые в реакторе устанавливается новое, характерное для измененного состояния АЗ и допускающее разделение временной и пространственной переменных, асимптотическое распределение плотности потока нейтронов.

Качественный анализ пространственно-временной кинетики больших реакторов проведен в работе [10] на основе разложения функций плот-

ности нейтронов и концентрации предшественников ЗН в ряды по собственным функциям волнового уравнения. Рассматривался одномерный плоский реактор с шестью группами ЗН.

В результате было показано, что переходной процесс формирования асимптотического распределения плотности нейтронов после внесения локальных возмущений занимает довольно длительное время. Это объясняется тем, что для установления асимптотического распределения плотности нейтронов необходимо формирование и асимптотического распределения концентраций предшественников ЗН, времена жизни которых существенно превышают время жизни мгновенных нейтронов. При введении отрицательной реактивности возможны ситуации, когда асимптотическое пространственное распределение плотности нейтронов практически не устанавливается. Указанное явление позволило сделать заключение, что в больших реакторах пространственно-временные процессы со значительными деформациями распределения плотности нейтронов не могут быть корректно описаны точечной моделью кинетики.

Что касается реакторов со средними размерами АЗ, то имеются примеры конкретных расчетов, свидетельствующих о полной оправданности применения в них точечной модели. Так, в статье [11] с помощью расчетов по нестационарной диффузионной программе показано, что форма пространственного распределения плотности потока нейтронов в материаловедческом исследовательском реакторе МТР остается практически постоянной в течение переходных процессов, и амплитудная функция изменения плотности потока нейтронов со временем хорошо согласуется с предсказанием модели точечной кинетики.

2. Обращенные решения уравнений кинетики

При решении уравнений кинетики обычно определяют поведение плотности нейтронов $n(t)$ в зависимости от $\rho(t)$ (или $k_{эф}(t)$). Но представляют интерес и так называемые обращенные (инверсные) решения уравнений кинетики, в результате которых находят зависимость $\rho(t)$ (или $k_{эф}(t)$) от известной функции времени $n(t)$. Инверсные задачи кинетики реакторов рассматривались во многих работах ([12–16] и др.).

Инверсные решения уравнений кинетики позволяют [15]:

- определять $\rho(t)$ или $k_{эф}(t)$, если плотность нейтронов известна во все предыдущие моменты времени;
- при проектировании оптимальных систем автоматического управления находить закон изменения $\rho(t)$ или $k_{эф}(t)$, обеспечивающий требуемый ход зависимости $n(t)$ от времени;
- определять характеристики исполнительных механизмов и стержней управления, позволяющих осуществлять заданный закон изменения $n(t)$.

На инверсных решениях уравнений кинетики основана работа реактиметров, с помощью этих решений определяется временное поведение реактивности АИР в импульсах делений.

Инверсное решение уравнений кинетики в терминах ρ и Λ (3) можно получить из уравнения (6) простым разрешением его относительно ρ . После незначительных преобразований это решение принимает вид

$$\rho(t) = \beta_{эф} + \frac{\Lambda}{n(t)} \left[\frac{dn}{dt} - \sum_i \lambda_i C_i(0) e^{-\lambda_i t} - \frac{1}{\Lambda} \int_0^t n(\xi) \sum_i \lambda_i \beta_{эф,i} e^{-\lambda_i(t-\xi)} d\xi - S(t) \right]. \quad (8)$$

Другая форма инверсного решения получается при интегрировании по частям интеграла в уравнении (8)

$$\rho(t) = \frac{\Lambda}{n(t)} \left\{ \frac{dn}{dt} + \frac{1}{\Lambda} \sum_i [\beta_{эф,i} n(0) - \Lambda \lambda_i C_i(0)] e^{-\lambda_i t} + \frac{1}{\Lambda} \int_0^t \frac{dn(\xi)}{d\xi} \sum_i \beta_{эф,i} e^{-\lambda_i(t-\xi)} d\xi - S(t) \right\}. \quad (9)$$

При равновесии предшественников ЗН в момент $t = 0$ уравнение (9) упрощается

$$\rho(t) = \frac{\Lambda}{n(t)} \left(\frac{dn}{dt} - S \right) + \frac{1}{n(t)} \int_0^t \frac{dn(\xi)}{d\xi} \sum_i \beta_{эф,i} e^{-\lambda_i(t-\xi)} d\xi. \quad (10)$$

Для уравнений кинетики в терминах $k_{эф}$ и τ (4), если не прибегать к численным расчетам, можно получить лишь приближенные инверсные решения. Одно из таких приближенных решений приведено в статье [15]. Это решение имеет вид

$$\Delta k_{\text{эф}}(t) = k_{\text{эф}} - 1 = \frac{1}{n(t)} \left\{ \tau(1 + \beta_{\text{эф}}) \left[\frac{dn}{dt} - S(t) \right] + \tau \sum_i \lambda_i \beta_{\text{эф},i} \times \right. \\ \left. \times \int_0^t S(\xi) e^{-\lambda_i(t-\xi)} d\xi + \int_0^t \frac{dn}{d\xi} \left[\sum_i \beta_{\text{эф},i} e^{-\lambda_i(t-\xi)} \left(1 + \beta_{\text{эф}} - \beta_{\text{эф},i} \lambda_i (t-\xi) - \sum_{k \neq i} \beta_{\text{эф},k} \frac{\lambda_k + \lambda_i}{\lambda_k - \lambda_i} - \tau \lambda_i \right) \right] d\xi + \tau S(0) \times \right. \\ \left. \times \sum_i \beta_{\text{эф},i} e^{-\lambda_i t} \left[1 + \beta_{\text{эф}} - \beta_{\text{эф},i} \lambda_i t - \sum_{k \neq i} \beta_{\text{эф},k} \frac{\lambda_k + \lambda_i}{\lambda_k - \lambda_i} \right] \right\}. \quad (11)$$

Более точное инверсное решение уравнений кинетики в форме (4) получено в статье [16]. Это решение записывается как

$$k_{\text{эф}}(t) = \frac{1}{(1 - \beta_{\text{эф}})n(t)} \sum_{n=0}^N \left\{ A_{1n} \left[\tau \frac{dn}{dt} + (1 - \tau \omega_n)n(t) - \tau S(t) \right] + \right. \\ \left. + \tau [A_{1n} \omega_n n(0) - A_{2n}] e^{-\omega_n t} + A_{1n} \tau \omega_n \int_0^t S(\xi) e^{-\omega_n(t-\xi)} d\xi + A_{1n} \omega_n (\tau \omega_n - 1) \int_0^t n(\xi) e^{-\omega_n(t-\xi)} d\xi \right\}, \quad (12)$$

где ω_n – корни уравнения $\sum_{n=0}^N \delta_n p^{(N-n)} = 0$, взятые с обратным знаком ($i = 1, 2, \dots, N$), а $\omega_0 \equiv 0$. Коэффициенты A_{1n}, A_{2n} определяются формулами

$$A_{1n} = \sum_{i=0}^N (-1)^{(N-i)} B_i \omega_n^{(N-i)} / \prod_{j=0}^N (\omega_j - \omega_n) \quad (j \neq n);$$

$$A_{2n} = \sum_{i=0}^N (-1)^{(N-i)} D_{i+1}(c) \omega_n^{(N-i)} / \prod_{j=0}^N (\omega_j - \omega_n) \quad (j \neq n);$$

$$B_0 = 1; \quad B_n = \sum_{\substack{i, j, \dots, q=1 \\ n}}^N \lambda_i \lambda_j \dots \lambda_q \quad (i < j < \dots < q);$$

$$D_0 \equiv 0; \quad D_{N+1} \equiv 0; \quad D_n(x) = \sum_{\substack{i, j, m, \dots, q=1 \\ n}}^N x_i \lambda_i \lambda_j \lambda_m \dots \lambda_q \quad (j, m, \dots, q \neq i; j < m < \dots < q);$$

$$\delta_n = B_n + \frac{1}{1 - \beta_{\text{эф}}} D_n(\beta_{\text{эф}}).$$

Аргумент c коэффициентов D_n определяется соотношением $x_i = C_i(0)$, где $C_i(0)$ – концентрация предшественников ЗН группы i в момент $t = 0$. Аналогично аргумент $\beta_{\text{эф}}$ равен $x_i = \beta_{\text{эф},i}$.

Применение приведенных выше инверсных решений, конкретно решения в форме (10), можно проиллюстрировать на следующих задачах [15]:

1. Определить закон изменения $\rho(t)$, требуемый для перевода реактора с уровня мощности n_0 до n_1 по экспоненте с периодом τ_0 , т. е.

$$n(t) = \begin{cases} n_0, & t \leq 0; \\ n_0 \exp(t/\tau_0), & 0 \leq t \leq t_1; \\ n_1 = n_0 \exp(t_1/\tau_0), & t \geq t_1. \end{cases}$$

2. Определить вид $\rho(t)$, обеспечивающий линейное изменение мощности реактора с уровня n_0 на уровень n_1 , т. е.

$$n(t) = \begin{cases} n_0, & t \leq 0; \\ n_0 + Vt, & 0 \leq t \leq t_1; \\ n_1 = n_0 + Vt_1, & t \geq t_1. \end{cases}$$

Решения этих задач в графическом представлении приведены на рис. 1 и 2.

Инверсные решения (11) и (12) уравнений кинетики в терминах $k_{эф}$ и τ значительно сложнее решений (8)–(10). Эта особенность решений (11), (12) обусловлена присутствием $k_{эф}(t)$ в правых частях уравнений для предшественников ЗН в системе (4).

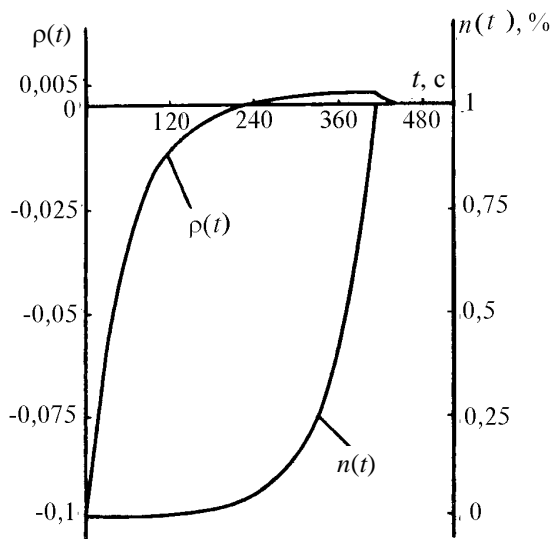


Рис. 1. Изменение реактивности при разгоне реактора по экспоненте с заданным периодом ($n_0 = 10^{-3} \%$; $n_1 = 1 \%$; $\tau_0 = 60$ с; $S = 1$ %/с; $\Lambda = 10^{-4}$ с; $\beta_{эф} = 0,0065$)

3. Изменения на стадии измерений $n(t)$ форм-функции и связанных с ней ценности нейтронов источника и эффективности детектора

Как уже говорилось, пространственное распределение плотности потока нейтронов, а стало быть, и вид форм-функции $\psi(\vec{r}, \vec{\Omega}, E, t)$ в соотношении (2) существенно зависят от реактивности активной зоны ρ , т. е. от уровня подкритичности или надкритичности реактора. В условиях использования методики ОРУК, обычно реализуемой путем сброса стержня безопасности, установившееся распределение $\psi(\vec{r}, \vec{\Omega}, E, t)$ при измерении исходной реактивности активной зоны и реактивности после сброса стержня будут иметь заметные отличия. В случае больших реактивностей стержня эти отличия могут стать значительными.

Зависимость $\psi(\vec{r}, \vec{\Omega}, E, t)$ от уровня подкритичности можно проиллюстрировать на примере реактора TRIGA, использованного в опытах экспериментальной программы TRADE, посвященной изучению физических характеристик макета электроядерной установки [5]. Задаче экспериментального определения реактивности и, в частности, свойствам пространственно-временных распределений плотности потока нейтронов в программе TRADE придавалось первостепенное значение.

Внутренняя структура реактора TRIGA, использованного в экспериментах по программе TRADE открывала возможность реализации очень разных подкритических конфигураций АЗ. В качестве драйвера подкритического реактора, т. е. внешнего источника нейтронов, служили нейтроны от размещаемой в центре АЗ мишени ускорителя.

В результате измерений было получено, что при возрастании $k_{эф}$ активной зоны до единицы распределение плотности потока нейтронов становилось все более пологим и сводилось к фундаментальной гармонике реактора. Рис. 3, 4 демонстрируют радиальное, усредненное по твэлам, распределение потока нейтронов в АЗ и осевое распределение потока для наиболее разогретого твэла при разных уровнях подкритичности. Плотность потока нейтронов на рис. 3, 4 нормирована на 1 МВт тепловой мощности реактора.

Как видно из рис. 3, 4, пространственное распределение плотности потока в реакторе TRIGA существенно зависит от уровня подкритичности.

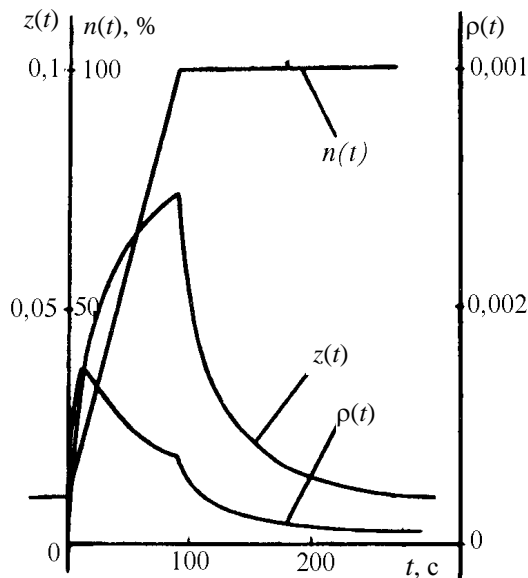


Рис. 2. Изменение реактивности при линейном увеличении уровня нейтронного потока (увеличение потока от $n_0 = 10 \%$ до $n_1 = 100 \%$ со скоростью 1 %/с; $\Lambda = 10^{-4}$ с; $\beta_{эф} = 0,0065$; $z(t) = n(t) \rho(t)$)

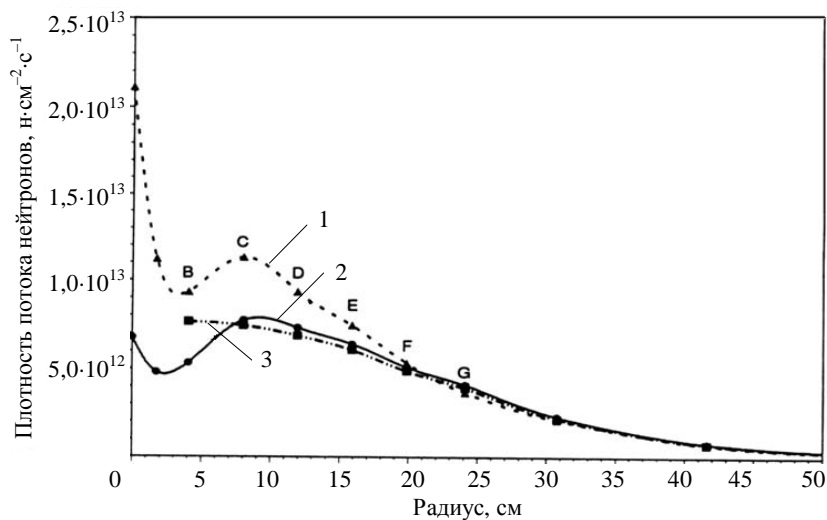


Рис. 3. Радиальное распределение плотности потока нейтронов в АЗ реактора TRIGA:
 1 – $k_{эф} = 0,91$; 2 – $k_{эф} = 0,97-0,98$; 3 – $k_{эф} = 1$

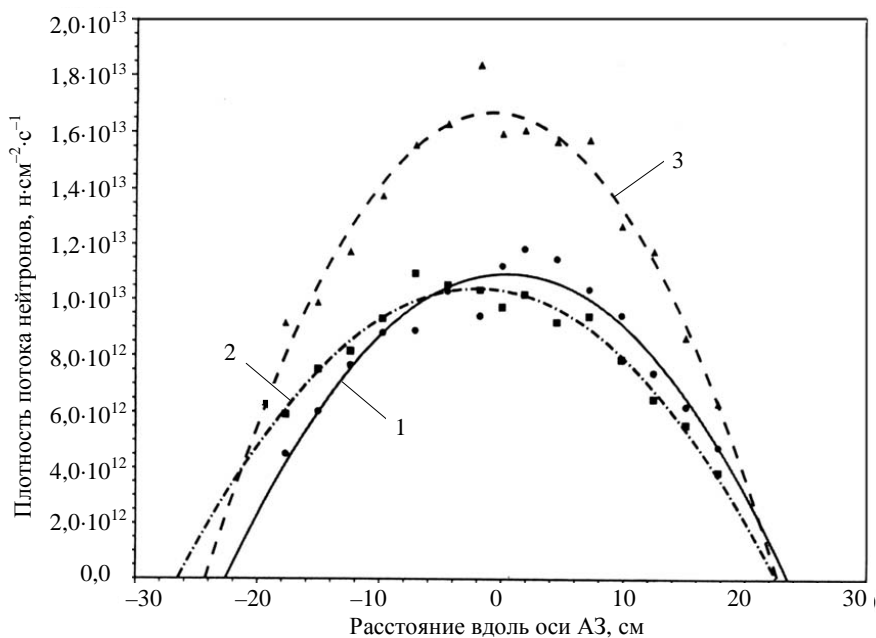


Рис. 4. Осевое распределение плотности потока нейтронов в наиболее разогретом твэле АЗ:
 1 – $k_{эф} = 0,97-0,98$; 2 – $k_{эф} = 1$; 3 – $k_{эф} = 0,91$

Это означает, что ценность нейтронов внешнего источника и эффективность регистрации нейтронов детектором, где бы источник и детектор ни размещались, должны изменяться в зависимости от уровня подкритичности.

В качестве примера такой зависимости можно привести результаты определения подкритичности в двух конфигурациях французского быстрого реактора MASURCA. В этих измерениях применялась методика обращенного решения уравнений кинетики. Измерения плотности потока нейтронов в исходном критическом состоянии реактора и в состоянии после сброса стержня безопасности

проводились с помощью трех детекторов (детекторов Д1, Д3 и Д4), располагаемых в разных позициях реакторного отражателя [4]. Результаты обработки данных этих измерений с помощью методики ОРУК приведены в табл. 1.

Параллельно с измерениями $n(t)$ и определением первичных экспериментальных реактивностей трех конфигураций реактора MASURCA проводились расчеты этих же реактивностей с помощью двумерной программы FX(2) и трехмерной программы MCNP. Экспериментальные реактивности оказались заниженными в сравнении с более надежными в данном случае расчетными зна-

чениями. К тому же, как видно из табл. 1, значения первичных экспериментальных реактивностей заметно зависят от типа и места расположения детектора.

Т а б л и ц а 1

Первичные реактивности двух конфигураций реактора MASURCA, определенные с помощью методики ОРУК по показаниям трех детекторов [4]

Конфигурация реактора	Детектор		
	Д1	Д3	Д4
1	0,03568	0,03752	0,03300
2	0,04104	0,04305	0,04975

Указанные некорректности значений первичных экспериментальных реактивностей были приписаны в работе [4] влиянию изменений пространственного распределения плотности потока нейтронов. После введения поправки на пространственные эффекты реактивности, относящиеся к разным детекторам, стали более согласующимися (табл. 2) и их средние значения стали соответствовать расчетным значениям.

Т а б л и ц а 2

Скорректированные экспериментальные реактивности двух конфигураций реактора MASURCA, определенные с помощью методики ОРУК по показаниям трех детекторов [4]

Конфигурация реактора	Детектор		
	Д1	Д3	Д4
1	0,03920	0,03903	0,03903
2	0,04624	0,04590	0,04389

Корректировочные коэффициенты в указанной процедуре определялись путем расчета пространственных распределений плотности потока нейтронов в исходном критическом состоянии реактора и в состоянии после сброса стержня безопасности и нахождения отношений этих плотностей потока в точках размещения детекторов.

Необходимо отметить, что в приведенной здесь демонстрации методики ОРУК отражены не все возможные погрешности в определенных с ее помощью реактивностях. В этом примере задействованы лишь асимптотические значения $n(t)$ для исходного и конечного состояний реактора. Для других времен ситуация была бы иной. Так, значения $\rho(t)$ в промежуточных временных точках, если бы мы их определяли, содержали бы ошибку из-за неполного, вследствие неравновесности переходного процесса, включения в цепную реакцию запаздывающих нейтронов.

Как видим, процедура измерения реактивности в системах со значительным влиянием пространственных эффектов требует тщательного выбора мест размещения детектора и источника нейтронов, а также большой осторожности при использовании привычных формул кинетики. Как констатируется, например, в статье [17], показания реактиметров, основанные на регистрации локальной плотности потока нейтронов, на формулах инверсного решения уравнений кинетики или на уравнении обратных часов, справедливы только на этапе установившегося переходного процесса.

В других работах по поводу метода ОРУК приводятся и более суровые слова. В публикации [18], например, сказано: «Реактивность определяется методом ОРУК лишь с точностью до некоторого слагаемого $\delta\rho_{\sigma}$, обусловленного неточным знанием исследуемого состояния реактора. Последнее принципиально ограничивает саму возможность измерения реактивности методом ОРУК, который является в этой связи скорее методом измерения малых разностных эффектов реактивности, на значения которых указанное слагаемое не оказывает заметного влияния, нежели самой реактивности».

4. Практика применения методики ОРУК в задачах определения реактивности

Как уже говорилось, реактивность является одним из наиболее важных параметров ядерного реактора. Проблеме определения физического смысла реактивности, методам ее расчета и измерения посвящена обширная литература. Весьма полно эти вопросы рассмотрены, например, в монографии [1].

Понятие реактивности очень важно в применении к аperiodическим импульсным реакторам. Точность и надежность измерения реактивности в этом случае всецело определяют условия ядерной безопасности при пуске и эксплуатации установок. Особенно высокие требования к точности и надежности измерения реактивности сопряжены с работой быстрых импульсных реакторов. Это обусловлено тем, что быстрым реакторам свойственны слишком малое значение начальной реактивности, резкий характер зависимости энерговыделения в АЗ от начальной реактивности и высокая чувствительность к воздействию облучаемых объектов.

В области импульсных реакторов измерения реактивности преследуют три основные цели [19]:

- определение реактивности, вносимой органами управления реактором и облучаемыми объектами;

- получение данных для выбора начальной реактивности при генерировании импульса делений;

- обеспечение опорной базы для сравнения расчетных и экспериментальных характеристик реактора.

В мировой практике разработано много методов измерения реактивности. Выбор тех или иных методов для применения в импульсных реакторах или на критических сборках зависит не только от их принципиальных возможностей, но в большой степени от технической оснащенности и особенностей эксплуатации установок. В практике запуска и эксплуатации импульсных реакторов и критическихборок наиболее часто применяемыми являются методы умножения нейтронов источника, установившегося периода разгона мощности, площадей, сброса стержня и цифровой метод, основанный на обращенном решении уравнений кинетики [2, 3, 20].

Метод, основанный на численном решении обращенного решения уравнений кинетики, получил распространение благодаря внедрению ЭВМ в практику работ на реакторах. В принципе, этот метод отличается двумя благоприятными свойствами: непрерывным диапазоном измерений и непрерывностью во времени. Первое свойство обеспечивает возможность измерений как в положительной, так и в отрицательной области изменения реактивности с помощью одного метода, причем так называемая мертвая зона вблизи критического состояния в этом случае отсутствует. Второе свойство позволяет осуществлять непрерывный в реальном времени контроль реактивности (что важно с точки зрения безопасности) и ее оперативное измерение сразу же после остановки органов управления АИР.

Цифровые реактиметры, применяющиеся на быстрых импульсных реакторах ВНИИЭФ, описаны в статье [2]. Алгоритм вычислений в этих реактиметрах, заимствованный из статьи [20], заключается в расчете реактивности по формулам

$$\rho_j = 1 - \left(S + \sum_i C_{i,j} \right) / n_j ;$$

$$C_{i,j} = C_{i,j-1} E_i + A_i n_j - B_i n_{j-1} ;$$

$$E_i = \exp(-\lambda_i \Delta t) ; A_i = a_i [1 - (1 - E_i) / (\lambda_i \Delta t)] ; \quad (13)$$

$$B_i = a_i [E_i - (1 - E_i) / (\lambda_i \Delta t)] ; C_{i,0} = a_i n_0 ,$$

где Δt – шаг счета по времени; n_j – средняя скорость отсчетов детектора нейтронов в j -м интервале по t ; ρ_j – реактивность в единицах $\beta_{эф}$ в момент времени $t = j\Delta t$; S – аналог внешнего источника нейтронов; a_i, λ_i – параметры i -й группы запаздывающих нейтронов.

Величины $\sum_i C_{i,j}$ в выражении (13) представляют собой аналог источника запаздывающих нейтронов в момент времени $t = j\Delta t$. Асимптотическое решение уравнения (13) при $n(t) = \text{const} = n_{ac}$ имеет вид

$$\rho = -S / n_{ac} . \quad (14)$$

Входящий в выражение (13) аналог внешнего источника нейтронов S может быть определен с помощью разных методов. Если известны реактивность подкритического реактора и асимптотическая скорость отсчетов детектора n_{ac} , то S определяется непосредственно из формулы (14). Если указанная реактивность неизвестна, то в целях определения S применяются методы разгона мощности, удаления источника, скачка реактивности, а также методы последовательных приближений и одновременного определения реактивности и аналога внешнего источника нейтронов.

Как сказано в работе [2], из практики применения цифрового реактиметра на быстрых реакторах ВНИИЭФ следует, что это устройство может обеспечить погрешность измерения реактивности $\leq 0,003\beta_{эф}$ в диапазоне от -1 до $+0,8\beta_{эф}$ при условии корректного учета искажающих результат факторов. При скачках реактивности $\geq 5\beta_{эф}$ наблюдается заметное завышение результата. Значительное улучшение характеристик реактиметра достигается при использовании широкодиапазонного канала регистрации нейтронов, содержащего один детектор. В этом случае не возникают погрешности, связанные с переключением диапазонов регистрации.

Установлено, что в случаях, когда источник нейтронов размещается вне АЗ, четко наблюдается зависимость S от реактивности. В статье [3] отмечено, что причина этого осложнения процедуры заключается во влиянии фона нейтронов.

5. Приемы нейтрализации ошибок, вносимых искажениями форм-функции

Указанные выше операции с аналогом внешнего источника нейтронов, нейтронным фоном

и специальными алгоритмами, по всей видимости, продиктованы стремлением, пусть и не всегда осознанным, нейтрализовать отрицательное воздействие на результат измерений рассмотренных в предыдущем разделе искажений форм-функции. В общем случае подобные действия вполне понятны и в известной степени допустимы как средство улучшения результата грубых измерений путем использования феноменологических, подогнанных по более точным методам корректирующих коэффициентов или слагаемых.

На этом фоне, однако, проявилась вызвавшая недоумение попытка автора статьи [3] привлечь к проблемам методики ОРУК некие «новые», заведомо неверные, решения уравнений точечной кинетики. Эти «новые» решения будто бы позволили ему получать с помощью метода ОРУК достаточно точные значения подкритичностей без использования фиктивных фонов и зависящих от состояния реактора нейтронных источников.

По мнению автора «новых» решений, эти фоны и зависящие от состояния реактора нейтронные источники противоречат логике и косвенно указывают на недостаточность для объяснения возникшей ситуации стандартных решений (8–12) кинетических уравнений в терминах ρ , Λ или $k_{эф}$, l . Почти во всех известных реактиметрах реального времени используется обращенное решение уравнений кинетики в терминах ρ и Λ . Но и обращенное решение уравнений кинетики в терминах $k_{эф}$ и l не приводит к более приемлемым значениям подкритичности. Поэтому, как определяет автор нового алгоритма, к стандартным формам решения уравнений кинетики следует добавить перекрестные формы решений в терминах $k_{эф}$ и Λ , а также ρ и l .

Обращенное решение в терминах ρ и Λ , т. е. решение уравнений (3), записывается им в виде

$$\rho(t) = \bar{\gamma}\beta_{эф} + \frac{\Lambda \left[\frac{dn}{dt} - S(t) \right] - \sum_i D_i(t)}{n(t)}, \quad (15)$$

$$D_i(t) = \gamma_i \beta_{эф,i} \lambda_i \int_{-\infty}^t n(\tau) e^{-\lambda_i(t-\tau)} d\tau \quad (i = 1, \dots, N),$$

где $D_i(t)$ – источник запаздывающих нейтронов группы i .

Асимптотическая форма решения (15) определяется соотношением

$$\rho = \frac{-\Lambda S}{n_{ac} - \tau S}.$$

Далее автор допускает непростительную ошибку. Он почему-то полагает, что уравнения кинетики в форме (4) получаются из уравнений (3) простой заменой ρ , Λ на $k_{эф}$, τ в соответствии с формулами (5) и по этой причине полностью идентичны уравнениям (3). На этом основании он и решения для трех других форм уравнений получает простой перелицовкой решения (15), то есть заменой в них одних параметров и переменных другими в соответствии с формулами (5).

На самом же деле уравнения (3) и (4) – это разные уравнения, поскольку они выведены в предположении, что в уравнениях (3) не зависит от времени параметр Λ , а в уравнениях (4) – параметр τ ($\tau = \Lambda k_{эф}$). Следовательно, решать эти уравнения надо отдельно, как это делается всеми другими авторами и как это отражено в решениях (8)–(12).

Для нахождения «нового» решения в терминах ρ и τ произведена в (15) замена Λ на τ в соответствии с соотношением (5), и в результате получено

$$\rho(t) = \frac{\bar{\gamma}\beta_{эф} n(t) + \tau \left[\frac{dn}{dt} - S(t) \right] - \sum_i D_i(t)}{n(t) + \tau \left[\frac{dn}{dt} - S(t) \right]} \quad (16)$$

с асимптотической его формой

$$\rho = \frac{-\tau S}{n_{ac} - \tau S}.$$

Для нахождения решения в терминах $k_{эф}$ и Λ произведена в (15) замена ρ на $k_{эф}$, и в результате получено

$$k_{эф}(t) = \frac{n(t)}{n(t)(1 - \bar{\gamma}\beta_{эф}) - \Lambda \left[\frac{dn}{dt} - S(t) \right] + \sum_i D_i(t)} \quad (17)$$

с асимптотической его формой

$$k_{эф} = \frac{n_{ac}}{n_{ac} + \Lambda S}.$$

Аналогично для нахождения решения в терминах $k_{эф}$ и τ произведена замена ρ на $k_{эф}$ в (16), и получено

$$k_{эф}(t) = \frac{n(t) + \tau \left[\frac{dn}{dt} - S(t) \right]}{n(t)(1 - \bar{\gamma}\beta_{эф}) + \sum_i D_i(t)} \quad (18)$$

с асимптотической его формой

$$k_{\text{эф}} = \frac{n_{\text{ac}} - \tau S}{n_{\text{ac}}} \text{ или } k_{\text{эф}} - 1 = \frac{-\tau S}{n_{\text{ac}}}.$$

Таким образом, были записаны четыре формы обращенного решения уравнений кинетики, два из которых (соотношения (16) и (18), содержащие параметр τ) на самом деле решениями не являются.

Удивительно, но, пока автором настоящей статьи не было указано на имевшее место заблуждение, на ложном основании соотношений (16), (18) была разработана модифицированная версия методики ОРУК, якобы очень успешно преодолевающая проблемы определения уровней не только умеренных, но и глубоких подкритичностей. О применениях «нового» реактиметра делались доклады на конференциях, писались статьи.

То, что соотношения (16), (18) не являются решениями относящихся к ним уравнений, вообще говоря, можно понять из вышесказанного. Но это можно доказать и строго математически. Например, наиболее важное для модифицированной версии ОРУК соотношение (18)

$$k_{\text{эф}}(t) = \frac{n(t) + \tau \left[\frac{dn}{dt} - S(t) \right]}{n(t)(1 - \bar{\gamma}\beta_{\text{эф}}) + \sum_i D_i(t)}, \quad (19)$$

$$D_i(t) = \gamma_i \beta_{\text{эф},i} \lambda_i \int_{-\infty}^t n(\tau) e^{-\lambda_i(t-\tau)} d\tau \quad (i = 1, \dots, N)$$

должно быть решением уравнений (4) или их аналога – интегродифференциального уравнения (7), но не является им.

Действительно, интегродифференциальное уравнение (7)

$$\frac{dn}{dt} = \frac{k_{\text{эф}}(t)(1 - \bar{\gamma}\beta) - 1}{\tau} n(t) + \int_{-\infty}^t \sum_{i=1}^6 \frac{\lambda_i \gamma_i \beta_i}{\tau} e^{-\lambda_i(t-\xi)} k_{\text{эф}}(\xi) n(\xi) d\xi + S(t),$$

если воспользоваться интегрированием по частям

$$\int_{-\infty}^t k_{\text{эф}}(\xi) n(\xi) e^{-\lambda_i(t-\xi)} d\xi = k_{\text{эф}}(t) \int_{-\infty}^t n(\xi) e^{-\lambda_i(t-\xi)} d\xi - \int_{-\infty}^t \frac{dk_{\text{эф}}}{d\xi} \int_{-\infty}^{\xi} n(x) e^{-\lambda_i(t-x)} dx d\xi,$$

можно представить в виде

$$\frac{dn}{dt} = \frac{k_{\text{эф}}(t)(1 - \bar{\gamma}\beta_{\text{эф}}) - 1}{\tau} n(t) +$$

$$+ \frac{1}{\tau} \sum_i \gamma_i \lambda_i \beta_{\text{эф},i} k_{\text{эф}}(t) \int_{-\infty}^t n(\xi) e^{-\lambda_i(t-\xi)} d\xi + S(t) - \frac{1}{\tau} \sum_i \lambda_i \gamma_i \beta_{\text{эф},i} \int_{-\infty}^t \frac{dk_{\text{эф}}}{d\xi} \int_{-\infty}^{\xi} n(x) e^{-\lambda_i(t-x)} dx d\xi. \quad (20)$$

Решение уравнений (4) обязательно должно удовлетворять уравнению (20). Соотношение (19) однозначно ему не удовлетворяет, поскольку оно удовлетворяет уравнению

$$\frac{dn}{dt} = \frac{k_{\text{эф}}(t)(1 - \bar{\gamma}\beta_{\text{эф}}) - 1}{\tau} n(t) + \frac{1}{\tau} \sum_i \gamma_i \lambda_i \beta_{\text{эф},i} k_{\text{эф}}(t) \int_{-\infty}^t n(\xi) e^{-\lambda_i(t-\xi)} d\xi + S(t), \quad (21)$$

получаемому путем алгебраического преобразования самого соотношения (19).

Уравнение (21) совпадает с уравнением (20) только при постоянном $k_{\text{эф}}$. Но случай постоянного $k_{\text{эф}}$ для методик ОРУК интереса не представляет. Этим доказано, что соотношение (19) не является решением уравнений (4).

Автора «новых» решений подвела убежденность, что действительно корректное обращенное решение должно выдавать приемлемо точное значение ρ и без введения фиктивных источников. Из всех возможных решений правильнее, мол, то, которое само по себе дает более точное ρ .

В действительности дело обстоит иначе. Как показано выше, и корректное решение может выдавать существенно искаженное значение ρ . С другой стороны, переход к ошибочному решению может иметь следствием как увеличение, так и уменьшение степени искажения ρ . В последнем случае сам факт использования ошибочного решения выступает в качестве своеобразного приема подгонки. Именно это обстоятельство и ввело автора работы [3] в соблазн формулирования якобы новых решений.

6. Метод умножения источника нейтронов как пример корректного учета искажающих результат эффектов

Как видим, практика определения реактивности с помощью методики ОРУК сопровождается введением в оборот фиктивных фонов, изменяющихся с подкритичностью нейтронных источников и даже ложных решений уравнений точечной кинетики. Вне сомнения, эти «сопровождения» можно квалифицировать как первичную и стихий-

ную реакцию на непонятное до поры уменьшение точности измерений с увеличением уровня подкритичности. Эти действия являются грубыми нейтрализаторами неточностей в результатах измерений, сопровождаемых деформацией распределения плотности нейтронного потока.

То, что причина неточностей в методике ОРУК связана именно с деформацией пространственно-энергетического и углового распределений плотности потока нейтронов, подтверждается уже приведенными в разделе 3 данными измерений и расчетов, относящимися к реактору MASURCA. В более развернутом представлении это подтверждается процедурами обработки экспериментальных и расчетных данных в методиках площадей [6] и умножения источника нейтронов [7].

Методика определения уровня подкритичности с помощью измерения коэффициента умножения нейтронного источника известна с 40-х годов прошлого века, однако простота и наглядность позволяют ей до сих пор успешно конкурировать с другими методиками.

В элементарном представлении методика умножения нейтронов источника (УНИ) базируется на соотношении

$$M = \varepsilon \left(S_0 + k_{\text{эф}} S_0 + k_{\text{эф}}^2 S_0 + \dots \right) = \frac{\varepsilon S_0}{1 - k_{\text{эф}}}, \quad (22)$$

в котором использованы обозначения: M – интенсивность отсчета нейтронов детектором; ε – эффективность детектора; S_0 – интенсивность внешнего источника нейтронов.

При грубом подходе подкритичность реактора $(1 - k_{\text{эф}})/k_{\text{эф}}$ может быть определена непосредственно по формуле (22). Однако идеализированная ситуация, отраженная в этой формуле, в реальных условиях не всегда справедлива. Формула (22) неявно предполагает, что пространственно-энергетическое и угловое распределения плотности потока нейтронов в реакторе и нейтронов источника имеют форму фундаментальной гармоники уравнения переноса, и эта форма сохраняется неизменной при любой подкритичности.

На самом деле распределения нейтронов реактора и тем более нейтронов источника содержат не только компоненты в форме фундаментальной гармоники, но и компоненты в форме высоких гармоник. Источник нейтронов может быть даже точечным. С уменьшением $k_{\text{эф}}$ вклад источника в полный поток нейтронов становится все более значительным и более весомым становится вклад высоких гармоник. По этой (но не только по этой) причине полное распределение нейтронов в реак-

торе будет отличаться от распределения нейтронов источника.

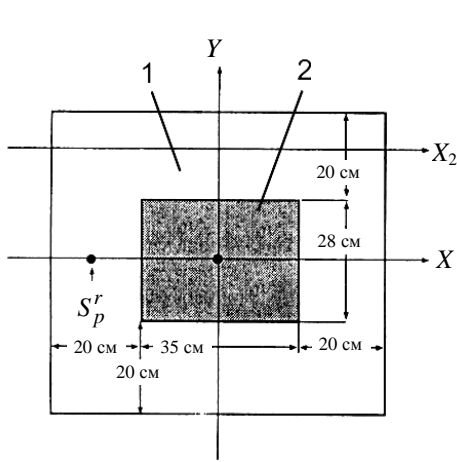
В целях преодоления указанных осложнений, в чем-то близких негативным эффектам методики ОРУК, была предложена модифицированная методика УНИ [7]. Модификации методики заключались в проведении сопутствующих измерениям численных расчетов задач переноса нейтронов: задачи на собственные значения и задачи с фиксированным источником. С помощью этих решений производилась оценка числа отсчетов детектора, относящихся к фундаментальной гармонике в распределении полной плотности потока нейтронов в реакторе и числа нейтронов источника, также относящихся к фундаментальной гармонике в его разложении по собственным функциям.

Кроме того, с помощью этих расчетов оценивались коэффициенты поправок для результатов измерений, учитывающих возмущения фундаментальных гармоник и распределения ценности нейтронов, производимые эффектами локализации вводимой реактивности и внешнего источника нейтронов.

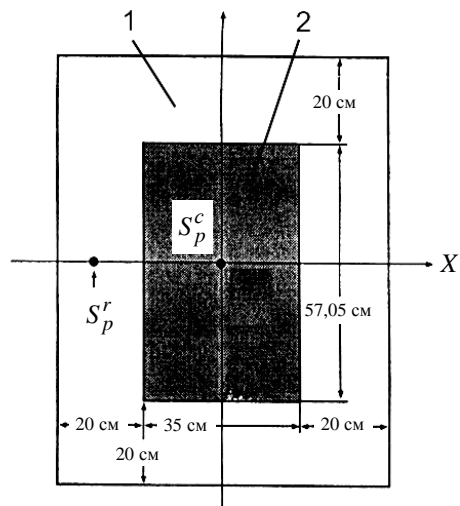
Таким образом, с помощью указанных модификаций для подходящего референс-состояния реактора или критической сборки чисто расчетным путем определялись доли отсчетов, относящихся к фундаментальным гармоникам, коэффициенты поправок на возмущения и эти доли и коэффициенты использовались при обработке экспериментальных данных в целях корректного определения уровня подкритичности.

В работе [7] проведена лишь численная (иными словами, бумажная) верификация осуществимости предложенной модификации УНИ. Эта верификация выполнена на примере небольшой, замедляемой обычной водой критической сборки КУКА в университете Киото в Японии (рис. 5). Активная зона сборки КУКА представляет собой параллелепипед длиной 35 см (ось X), шириной 28 см (ось Y) и высотой 57,05 см (ось Z). Толщина отражателя в направлениях X, Y, Z равна 20 см. Начало координат на рис. 5 совпадает с центром АЗ; позиции в реакторе определяются указанием координат (X, Y, Z) .

Подкритичность сборки изменялась гомогенным способом в результате наращивания числа топливных пластин без изменения размеров АЗ. Это означает, что топливные шаги в АЗ с разными подкритичностями были неодинаковыми. Числа топливных пластин равнялись 210, 240 и 310 и соответствующие АЗ назывались как $C210, C240$ и $C310$. Коэффициент размножения нейтронов $k_{\text{эф}}$ в этих АЗ равнялся 0,92201, 0,95219 и 0,99429 соответственно.



Горизонтальное сечение АЗ при $Z = 0$



Вертикальное сечение АЗ при $Y = 0$

Рис. 5. Конфигурация критической сборки КУКА: S_p^r , S_p^c – точечные нейтронные источники, расположенные в отражателе и в центре АЗ соответственно (1 – отражатель; 2 – АЗ)

Задача с фиксированным источником рассчитывалась со следующими конкретными источниками:

- 1) S_h – однородно распределенный в АЗ, генерируемый самим топливным материалом источник нейтронов;
- 2) S_p^c – точечный источник, расположенный в центре АЗ, т. е. в точке с координатами $(0, 0, 0)$;
- 3) S_p^r – точечный источник, расположенный в отражателе, а именно в точке с координатами $(-28, 0, 0)$.

Интенсивности источников нормировались так, что интегралы от них по всему объему реактора равнялись единице. В качестве референс-сборки была принята конфигурация реактора C210.

При верификации оцененные по бумажной версии УНИ подкритичности $(1 - k_{эф})/k_{эф}$ сравнивались с их истинными значениями, в качестве которых были приняты подкритичности, определенные путем численного решения многогрупповых диффузионных уравнений реактора.

Результаты сравнения истинной подкритичности с ее значениями, оцененными:

- с выделением фундаментальной гармоники и с введением коррекций на возмущения;
- без выделения фундаментальной гармоники, но с введением коррекций на возмущения;
- по формуле (22), т. е. без выделения фундаментальной гармоники и введения коррекций на возмущения, – приведены на рис. 6–8.

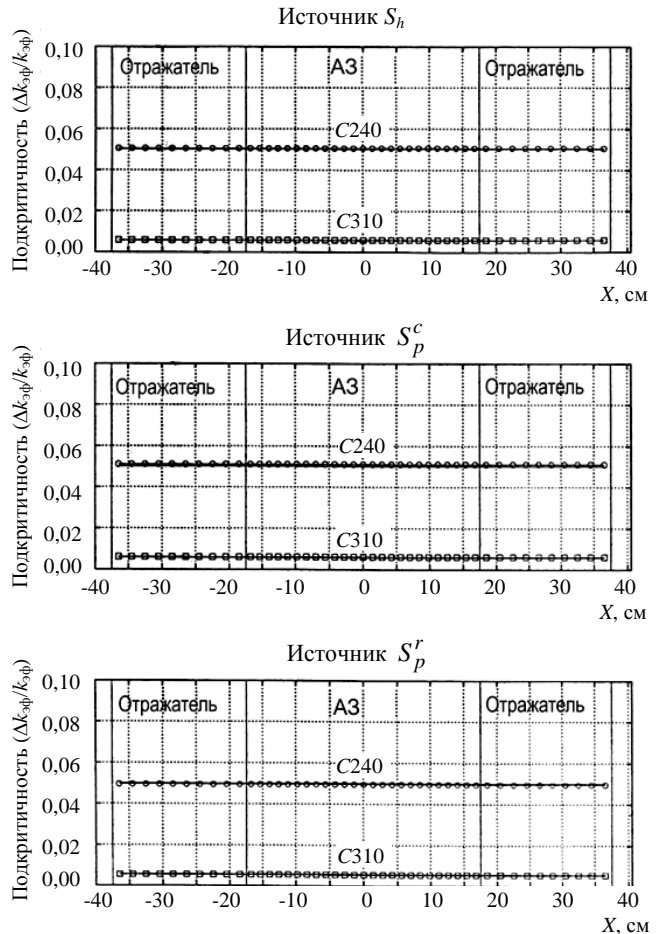


Рис. 6. Подкритичности истинные и оцененные с помощью модифицированного метода УНИ: простая линия – истинное (теоретическое) значение; линия с символами – оцененное значение

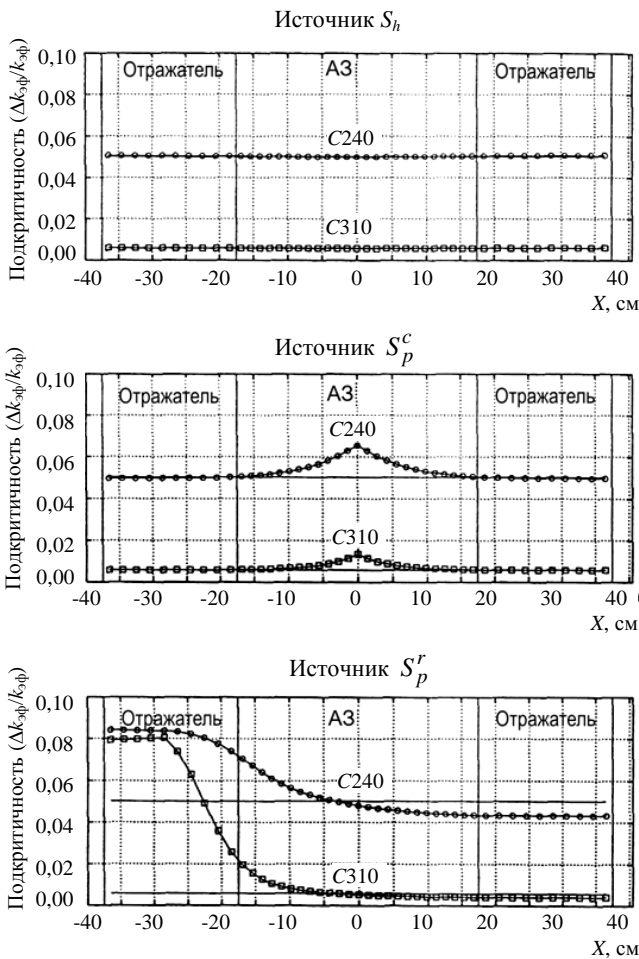


Рис. 7. Подкритичности истинные и оцененные без выделения фундаментальной гармоники, но с введением коррекций на возмущения: простая линия – истинное (теоретическое) значение; линия с символами – оцененное значение

Все данные рис. 6–8 демонстрируются в зависимости от места расположения на оси x детектора нейтронов. Линии с символами представляют оцененные величины, а простые линии – истинные (теоретические) величины.

Как видно из рис. 6–8, в случае, когда обработка данных проводится с выделением фундаментальной гармоники и введением коррекций на возмущения, оцененные уровни подкритичности хорошо согласуются с истинными (теоретическими) уровнями, независимо от типа источника нейтронов и позиции детектора. Другие данные работы [7] свидетельствуют, что в случае симметричных источников S_h и S_p^c и расположенного в отражателе детектора подкритичность может быть оценена с относительно высокой точностью даже без выделения фундаментальной гармоники и введения коррекций на возмущения, т. е. непосред-

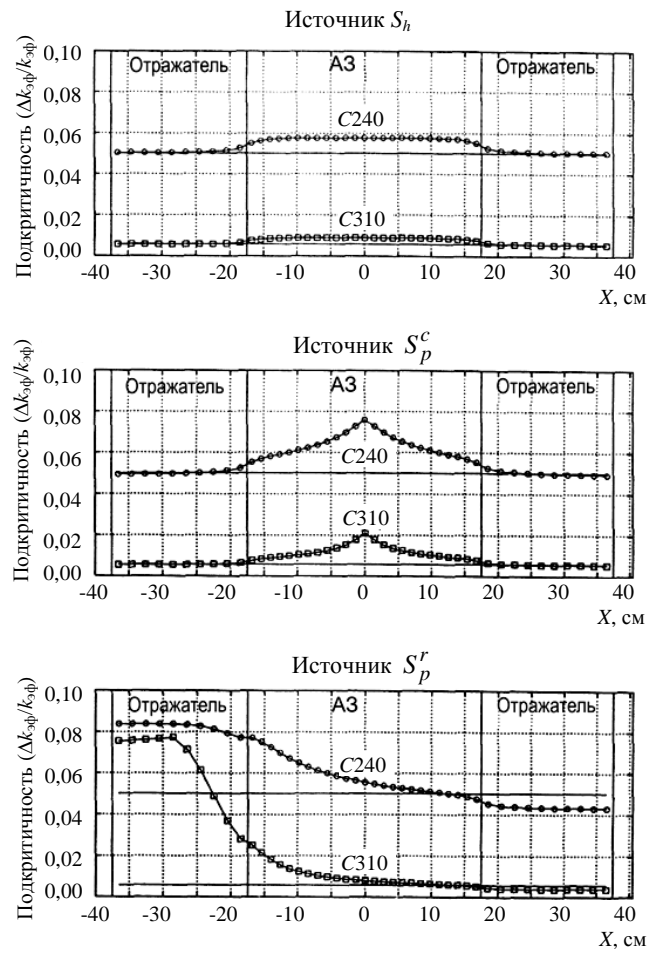


Рис. 8. Подкритичности истинные и оцененные без выделения фундаментальной гармоники и без введения коррекций на возмущения: простая линия – истинное (теоретическое) значение; линия с символами – оцененное значение

венно по формуле (22). Этот факт может быть приписан доминирующей роли фундаментальной гармоники в случае симметричного источника и гомогенному (однородному) характеру добавления реактивности.

В случае асимметричного источника нейтронов S_p^r , подкритичность, оцененная без выделения фундаментальной гармоники и введения коррекций на возмущения, сильно зависит от позиции детектора. Если детектор расположен вблизи источника и никакие коррекции не применяются, ошибка оценки становится очень большой. Если детектор располагается на противоположной относительно позиции источника стороне отражателя, подкритичность оценивается достаточно точно даже в отсутствие каких бы то ни было коррекций.

Оценка подкритичности выполнялась также в варианте перемещения детектора на линии X_2

(см. рис. 5) при тех же, что и выше, условиях. Получено, что в этом случае оцененные подкритичности в любых позициях детектора почти совпадают с теоретическими, объясняется это тем, что линия X_2 пересекает только область отражателя.

При тщательном сопоставлении оцененных и теоретических уровней подкритичности можно все-таки заметить, что значения первых несколько меньше вторых. Это обстоятельство, объясняемое примесью в оцененных данных второй гармоники, указывает на консервативность оцененных данных в аспекте безопасности установки. С приближением системы к критическому состоянию ошибка в оценке подкритичности уменьшается.

В заключение настоящего раздела можно отметить, что вопросы корректной обработки экспериментальных данных в методике УНИ и в видоизмененных версиях методики УНИ рассматриваются также в более поздних работах [21, 22].

Заключение

Выполнены анализ причин неточностей в реактивности, определяемой экспериментально с помощью методики обращенного решения уравнений кинетики (ОРУК), и демонстрация путей нейтрализации этих неточностей.

Показано, что в методике ОРУК разным этапам процедуры измерений соответствует своя форма пространственно-энергетического и углового распределения плотности потока нейтронов. Деформации формы распределения потока влекут за собой изменения эффективной интенсивности источника и эффективности регистрации нейтронов детектором. Именно с этими факторами связаны ошибки в экспериментально определяемой реактивности.

В практике применения ОРУК указанные ошибки в какой-то мере нейтрализуются путем введения подгоночных нейтронных источников и фонов, зависящих от измеряемой реактивности, или даже путем привлечения к обоснованию методики ОРУК так называемых «новых» решений уравнений кинетики. В статье доказана ошибочность этих решений и на примерах работ зарубежных авторов продемонстрированы физически обоснованные приемы обработки экспериментальных данных в методике ОРУК, а также в методике умножения нейтронов источника, отмеченной теми же, что и ОРУК, возможными неточностями результатов.

Основному тексту статьи предпослано краткое описание уравнений точечной кинетики, их обращенных решений и практики применения методики ОРУК в целях экспериментального определения реактивности критических сборок и реакторов.

Список литературы

1. Кипин Дж. Р. Физические основы кинетики ядерных реакторов: Пер с англ. – Москва: Атомиздат, 1967.
2. Афонин С. Н., Кувшинов М. И., Чередник П. Ф. Применение цифровых реактиметров на быстрых импульсных реакторах // ВАНТ. Сер. Импульсные реакторы и простые критические сборки, 1985, вып. 1, с. 32–39.
3. Попов В. А. Работа реактиметра обратной кинетики в условиях реального фона // ВАНТ. Сер. Физика ядерных реакторов, 1991, вып. 2, с. 54–56.
4. Soule R., Assal W., Chaussonnet P. et al. Neutronic studies in support of accelerator-driven systems: the MUSE experiments in the MASURCA facility // Nucl. Sci. Engng., 2004, vol. 148, № 1, p. 124–152.
5. Rubbia C., Carta M., Burgio N. et al. Neutronic analyses of the Trade demonstration facility // Ibid., p. 103–123.
6. Berglof C., Fernandez-Ordonez M., Villamarin D. et al. Spatial and source multiplication effects on the area ratio reactivity determination method in a strongly heterogeneous subcritical system // Ibid., 2010, vol. 166, № 2, p. 134–144.
7. Tsuji M., Suzuki N., Shimazu Y. Subcriticality measurement by neutron source multiplication method with a fundamental mode extraction // Journal of Nuclear Science and Technology, 2003, vol. 40, № 3, p. 158–169.
8. Jammes Ch. C., Imel G. R., Geslot B., Rosa R. Absolute reactivity calibration of Accelerator-Driven Systems after RACE-T experiments // ANS Topical Meeting on Reactor Physics organized and hosted by the Canadian Nuclear Society.– Vancouver, BC, Canada, 2006, Sept. 10–14 (PHYSOR-2006), p. D141.1–D141.10.
9. Колесов В. Ф. Аперiodические импульсные реакторы – Саров: РФЯЦ-ВНИИЭФ, 2007. Т. 1.
10. Наумов В. И. О некоторых особенностях пространственно-временной кинетики больших реакторов // Известия вузов. Ядерная энергетика, 2003, № 2, с. 47–52.

11. Jatuff F. E. The need for space-time analysis of research reactor transients // *Trans. Amer. Nucl. Soc.*, 1997, vol. 77, p. 131–132.
12. Murray R. L., Bingham C. R., Martin C. F. Reactor kinetics analysis by an inverse method // *Nucl. Sci. Engng.*, 1964, vol. 18, № 4, p. 481–490.
13. Хетрик Д. Динамика ядерных реакторов: Пер. с англ. – Москва: Атомиздат, 1975.
14. Kovanic P. A. A note on the inverse kinetics analysis // *Nucl. Sci. Engng.*, 1965, vol. 22, № 1, p. 118–119.
15. Бриккер И. Н. Обращенное решение уравнений кинетики ядерного реактора // *Атомная энергия*, 1966, т. 21, вып. 1, с. 9–13.
16. Сизов А. Н. О быстром переводе реактора на постоянный уровень мощности // Там же, 1981, т. 50, вып. 4, с. 277–279.
17. Ионов В. С. Реактивность и нейтронная динамика // Там же, 1994, т. 77, вып. 4, с. 249–257.
18. Абрамов Б. Д. Вопросы математического моделирования кинетики на запаздывающих нейтронах – Препринт ФЭИ –3052. – Обнинск, 2005.
19. Колесов В. Ф. Аperiodические импульсные реакторы. – Саров: РФЯЦ-ВНИИЭФ, 1999.
20. Могильнер А. И., Фокин Г. Н., Чайка Ю. В., Кузнецов Ф. М. Применение малых ЭВМ для измерения реактивности // *Атомная энергия*, 1974, т. 36, вып. 5, с. 358–362.
21. Endo T., Yamamoto A., Yamane Y. Detected-neutron multiplication factor measured by neutron source multiplication method // *Annals of Nuclear Energy*, 2011, vol. 38, № 11, p. 2417–2427.
22. Shahbunder H., Pyeon Ch. Ho, Misawa T. et al. Subcritical multiplication factor and source efficiency in accelerator-driven system // *Ibid.*, 2010, vol. 37, p. 1214–1222.

Контактная информация –

Колесов Владимир Федорович,
главный научный сотрудник ИЯРФ,
РФЯЦ-ВНИИЭФ,
тел. (831 30) 2-75-11, e-mail: kolesov@expd.vniief.ru

Статья поступила в редакцию 17.06.2013.

Вопросы атомной науки и техники. Сер. Физика ядерных реакторов, 2013, вып. 3, с. 30–45.